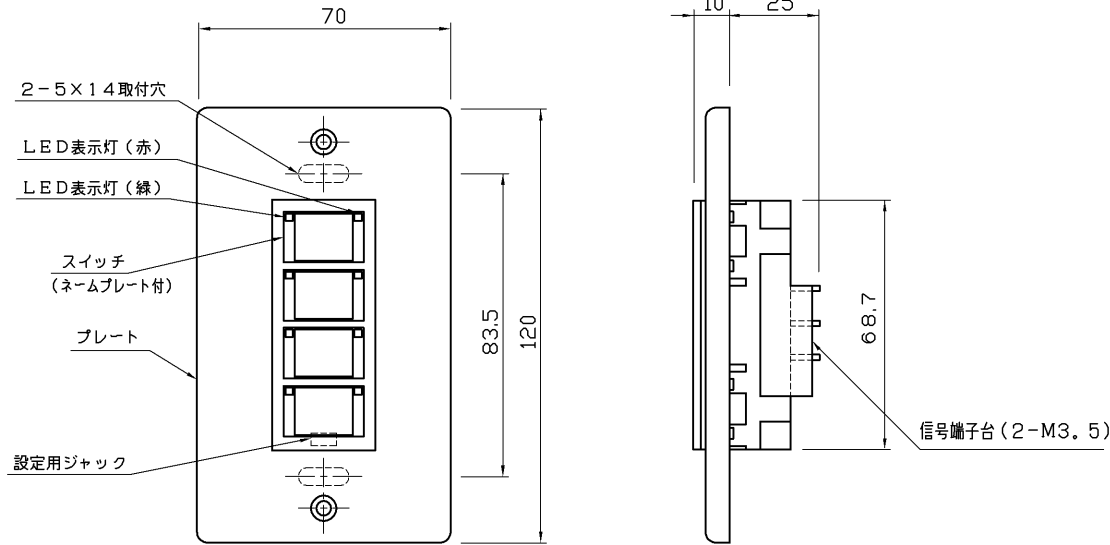
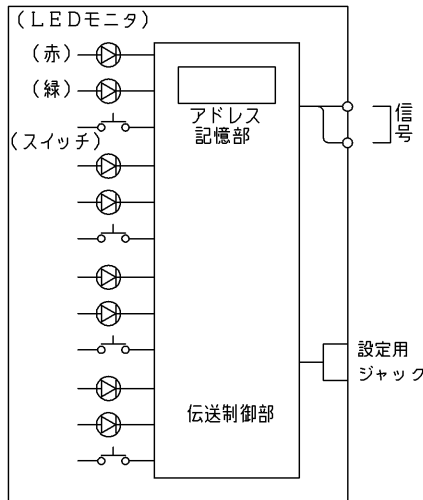


2019.08 003

外観図



回路構成図



アドレスの設定方法

スイッチの化粧カバーをはずして、フリーアドレス設定器の信号線を設定用ジャックに差し込んでください。フリーアドレス設定器のキー操作によりスイッチのアドレス設定が行えます。フリーアドレス設定の詳細はフリーアドレス設定器取扱説明書を参照してください。

ご注意

- 取付・配線作業はシステム電源をOFFにしてから行ってください。
- 埋込みボックスは付属しません。

仕様

接続可能システム	MESL-Sシステム、MESLリモコンシステム
スイッチ数	4個
機能	フリーアドレス設定器によりスイッチの種類、タイマーとアドレスを設定できます。 種類：個別制御、グループ制御 パターン制御、オールオンオフ制御 タイマー：一時点灯制御 消灯遅延制御
動作	個別：スイッチを押すと対応した負荷の状態を反転制御します。 ONの時：LEDモニター(赤)点灯 OFFの時：LEDモニター(緑)点灯 グループ：スイッチを押すとあらかじめ割付(グループビング)された負荷の状態を反転制御します。 ONの時：LEDモニター(赤)点灯 OFFの時：LEDモニター(緑)点灯 パターン：スイッチを押すとあらかじめ設定された点滅パターンの内容に従って、負荷の点滅制御をします。 選択時：LEDモニター(赤)点灯 非選択時：LEDモニター(緑)点灯 オールオンオフ：スイッチを押すと全点灯または全消灯のパターン制御ができます。 (MESL-Sでは使用できません) 選択時：LEDモニター(赤)点灯 非選択時：LEDモニター(緑)点灯 一時点灯：スイッチを押すと点灯し、設定時間後に自動的に消灯します。 消灯遅延：スイッチを押すと点灯し、再度スイッチを押すと設定時間後に遅れて消灯します。
MESL伝送方式	2線式ランダム伝送直流パルス方式 無極性
定格入力信号電圧	±24V
定格信号消費電流	12mA
使用周囲温度	-10℃~40℃
使用周囲湿度	85%RH以下(非結露状態)
スイッチ本体材質	ABS樹脂(白)
質量	約100g
使用プレート	3個用ネオメタルプレート(DG6113N)
使用サポート	金属サポート(NDG4301)

承認 APPROVED BY	担当 CHARGED BY	名称 TITLE
高橋	石田	壁スイッチ(プレート付・4個用)仕様書
TOSHIBA 東芝ライテック株式会社 Toshiba Lighting & Technology Corporation		形名 MODEL NO. TMSF04CA
		図面番号 DRAWING NO. AA2019-58111-01
		第三角法 3RD ANGLE PROJECTION
		尺度 SCALE 単位 UNITS mm

日本国内専用 (Use only in Japan)