

2019.08 003

3

4

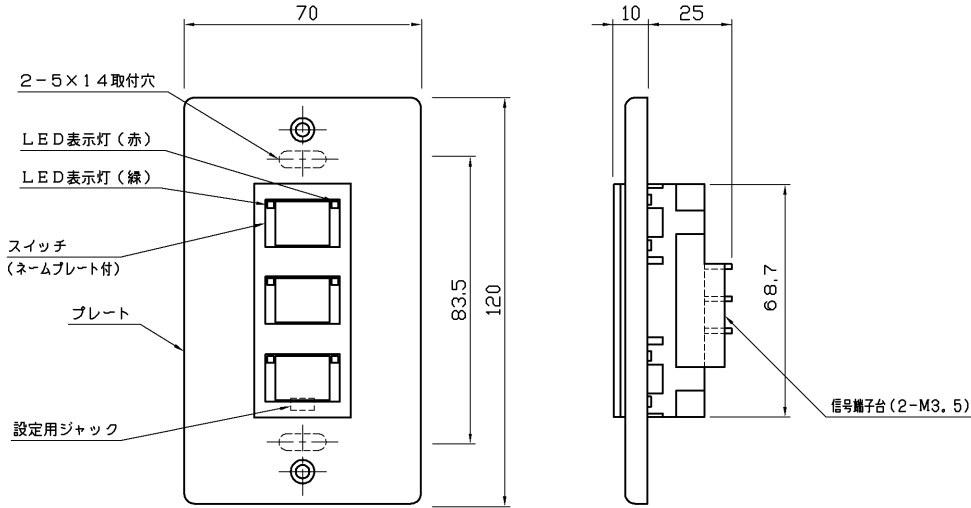
5

6

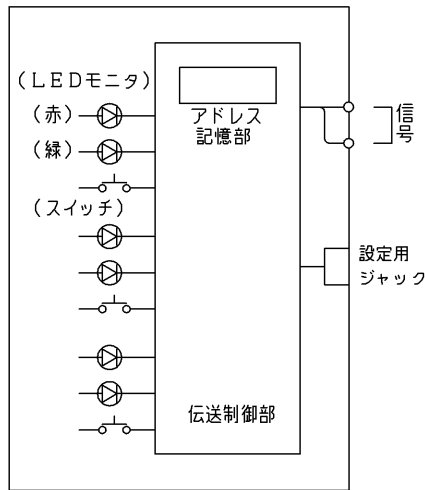
7

8

外 観 図



回路構成図



アドレスの設定方法

スイッチの化粧カバーをはずして、フリーアドレス設定器の信号線を設定用ジャックに差し込んでください。フリーアドレス設定器のキー操作によりスイッチのアドレス設定が行えます。フリーアドレス設定の詳細はフリーアドレス設定器取扱説明書を参照してください。

ご 注 意

- ・取付・配線作業はシステム電源をOFFしてから行ってください。
- ・埋込みボックスは付属しません。

仕 様

接続可能システム	MESL-Sシステム、MESLリモコンシステム	
スイッチ数	3個	
機 能	フリーアドレス設定器によりスイッチの種類、タイマーとアドレスを設定できます。 種 類：個別制御、グループ制御 パターン制御、オールオンオフ制御 タイマー：一時点灯制御 消灯遅延制御	
動 作	個 別：スイッチを押すと対応した負荷の状態を反転制御します。 ON の時：LEDモニタ(赤)点灯 OFFの時：LEDモニタ(緑)点灯 グループ：スイッチを押すとあらかじめ割付(グループイング)された負荷の状態を反転制御します。 ON の時：LEDモニタ(赤)点灯 OFFの時：LEDモニタ(緑)点灯 パターン：スイッチを押すとあらかじめ設定された点滅パターンの内容に従って、負荷の点滅制御をします。 選 択 時：LEDモニタ(赤)点灯 非選択 時：LEDモニタ(緑)点灯 オールオンオフ：スイッチを押すと全点灯または全消灯のパターン制御ができます。 (MESL-Sでは使用できません) 選 択 時：LEDモニタ(赤)点灯 非選択 時：LEDモニタ(緑)点灯 一時点灯：スイッチを押すと点灯し、設定時間後に自動的に消灯します。(この間LEDが点滅します。) 消灯遅延：スイッチを押すと点灯し、再度スイッチを押すと設定時間後に遅れて消灯します。(この間LEDが点滅します。)	
MESL	方式	2線式ランダム伝送直流パルス方式 無極性
	定格入力信号電圧	±24V
	定格信号消費電流	10mA
使用周囲温度	-10℃~40℃	
使用周囲湿度	85%RH以下(非結露状態)	
スイッチ本体材質	ABS樹脂(白)	
質 量	約100g	
使用プレート	3個用ネオメタルプレート(DG6113N)	
使用サポート	金属サポート(NDG4301)	

承認 APPROVED BY	担当 CHARGED BY	名 称 TITLE
高橋	石田	壁スイッチ(プレート付・3個用)仕様書
TOSHIBA 東芝ライテック株式会社 Toshiba Lighting & Technology Corporation		形 名 MODEL NO.
		TMSF03CA
図面番号 DRAWING NO.		尺 度 SCALE
AA2019-58110-01		単位 UNITS
第三角法 3RD ANGLE PROJECTION		mm

日本国内専用(Use only in Japan)