

(1990.12. 233) 2019.08. 003

3

4

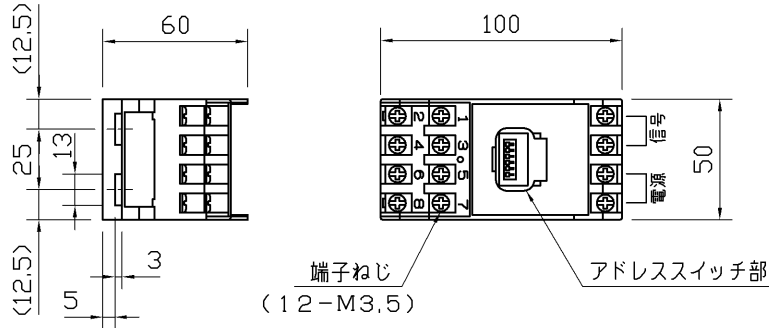
5

6

7

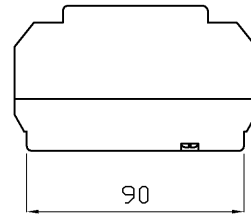
8

外觀図：JIS協約寸法（2個用）

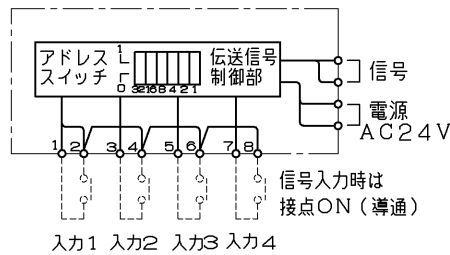


取付け方法

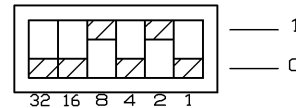
連続取付け板を使用して取り付けてください。
 (例：三菱電機製 BH-Kプレート)



回路構成図



アドレススイッチの設定方法



アドレススイッチを1側に設定した
 数字の総和がT/Uのアドレス番号
 となります。
 (上記では8+2=10でアドレス
 は10番です)

仕様

接続可能システム	MESLリモコンシステム
電 源	定格電圧 AC24V (50Hz/60Hz共用)
	定格電流 40mA
機 能	外部の入力信号によりグループ制御ができます。
信号入力数	4入力
入力信号仕様	継続入力(1秒以上) 無電圧a接点 (DC24V5mA回路)
配線互長	100m (1.25mm ² より線相当)
MESL伝送	伝送方式 2線式ランダム伝送直流パルス方式、無極性
	定格入力信号電圧 ±24V
	定格信号消費電流 1.2mA
	使用周囲温度 -10℃~40℃
	使用周囲湿度 85%RH以下 (非結露状態)
材 質	ABS樹脂 (黒)
質 量	約160g

ご注意

- 1) アドレス番号が設定されていないときは、所定の番号に設定してください。
- 2) アドレス番号は0~63の範囲です。
- 3) 入力1~4の端子2、4、6、8は内部で共通端子となっています。
- 4) 入力信号用無電圧a接点の耐電圧はDC50V以上としてください。
 (半導体入力の場合も同じです)

承認 APPROVED BY	担当 CHARGED BY	名 称 TITLE	(盤内形)
高橋	安東	グループ用制御接点入力T/U仕様書 (4入力)	
形 名 MODEL NO.		TMIG04A	
TOSHIBA		図面番号 DRAWING NO.	AA2015-53104-02
東芝ライテック株式会社		第三角法	尺 度 SCALE 単 位 UNITS
Toshiba Lighting & Technology Corporation		3RD ANGLE PROJECTION	mm

日本国内専用 (Use only in Japan)