

(1998, 09, 061) 2023, 03, 061

3

4

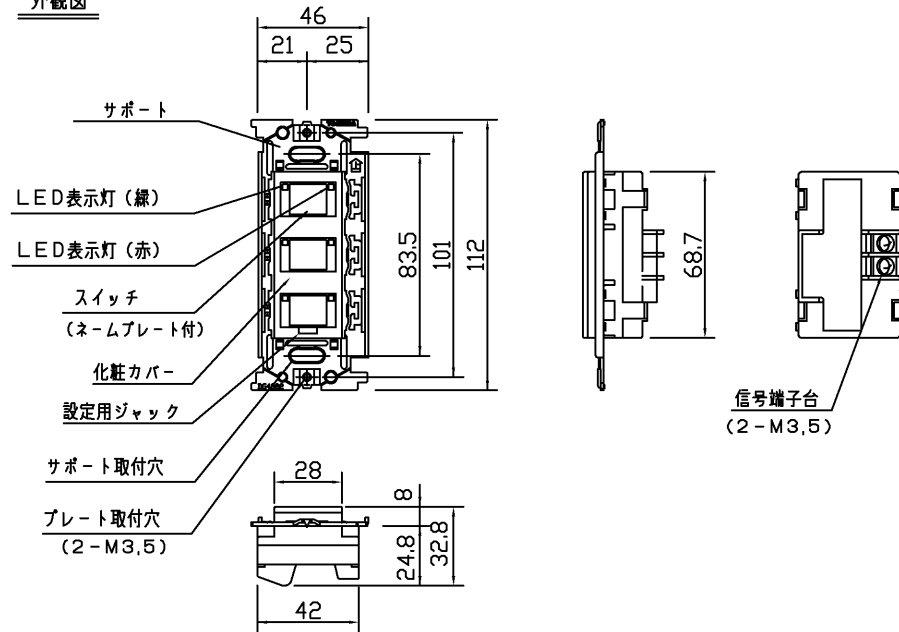
5

6

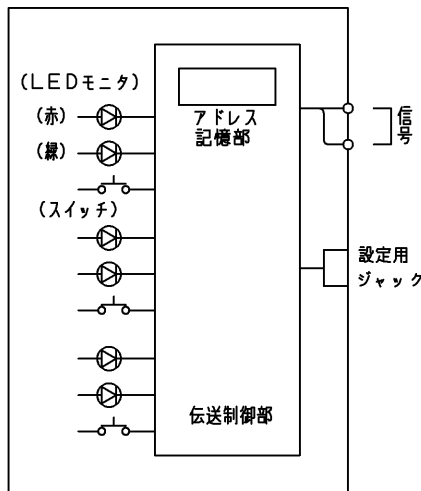
7

8

外観図



回路構成図



アドレスの設定方法

スイッチの化粧カバーをはずして、フリーアドレス設定器の信号線を設定用ジャックに差し込んでください。フリーアドレス設定器のキー操作によりスイッチのアドレス設定が行えます。フリーアドレス設定の詳細はフリーアドレス設定器取扱説明書を参照してください。

ご注意

取付・配線作業はシステム電源をOFFにしてから行ってください。

仕様

接続可能システム	MESL-Sシステム、MESLリモコンシステム
スイッチ数	3個
機能	フリーアドレス設定器によりスイッチの種類、タイマーとアドレスを設定できます。 種類：個別制御、グループ制御 パターン制御、オールオンオフ制御 タイマー：一時点灯制御 消灯遅延制御
動作	個別：スイッチを押すと対応した負荷の状態を反転制御します。 ONの時：LEDモニタ(赤)点灯 OFFの時：LEDモニタ(緑)点灯 グループ：スイッチを押すとあらかじめ割付(グループピン)された負荷の状態を反転制御します。 ONの時：LEDモニタ(赤)点灯 OFFの時：LEDモニタ(緑)点灯 パターン：スイッチを押すとあらかじめ設定された点滅パターンの内容に従って、負荷の点滅制御をします。 選択時：LEDモニタ(赤)点灯 非選択時：LEDモニタ(緑)点灯 オールオン：スイッチを押すと全点灯または全消灯のパターン制御ができます。 (MESL-Sでは使用できません) 選択時：LEDモニタ(赤)点灯 非選択時：LEDモニタ(緑)点灯 一時点灯：スイッチを押すと点灯し、設定時間後に自動的に消灯します。(この間赤LEDが点滅します。) 消灯遅延：スイッチを押すと点灯し、再度スイッチを押すと設定時間後に遅れて消灯します。(この間緑LEDが点滅します。)
MESL伝送方式	2線式ファンダム伝送直流パルス方式 無極性
定格入力信号電圧	±2.4V
定格信号消費電流	10mA
使用周囲温度	-10℃~40℃
使用周囲湿度	85%RH以下(非結露状態)
スイッチ本体材質	ABS樹脂(白)
質量	約80g(サポート込み)
適合金属	NDG4301(付属しています)
サポート	フタタッチ NDG4302、NDG4303

*プレートは付属していません。

承認 APPROVED BY	担当 CHARGED BY	名称 TITLE
石田	森本	MESL壁スイッチ(3個用)仕様書 (フリーアドレス設定式)
		形名 MODEL NO.
		TMSF03A
		図面番号 DRAWING NO.
		AA2019-58046-02
		第三角法
		3RD ANGLE PROJECTION
		尺数 SCALE
		単位 UNITS
		m m

TOSHIBA
東芝ライテック株式会社
Toshiba Lighting & Technology Corporation