

(1998, 09, 061) 2023, 03, 061

3

4

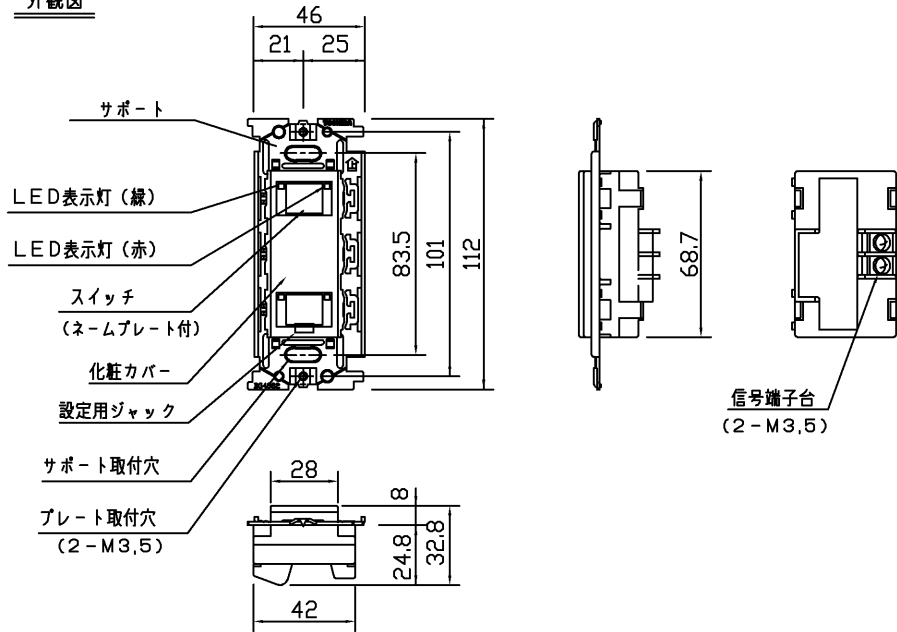
5

6

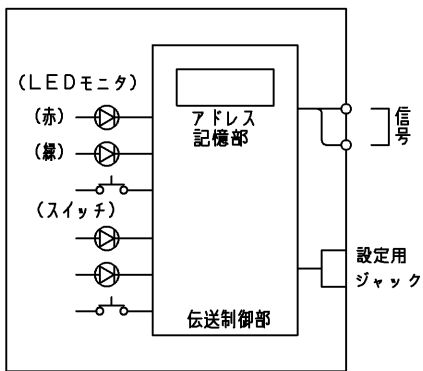
7

8

外観図



回路構成図



アドレスの設定方法

スイッチの化粧カバーをはずして、フリーアドレス設定器の信号線を設定用ジャックに差し込んでください。フリーアドレス設定器のキー操作によりスイッチのアドレス設定が行えます。フリーアドレス設定の詳細はフリーアドレス設定器取扱説明書を参照してください。

ご注意

取付・配線作業はシステム電源をOFFしてから行ってください。

仕様

接続可能システム	MESL-Sシステム、MESLリモコンシステム	
スイッチ数	2個	
機能	フリーアドレス設定器によりスイッチの種類、タイマーとアドレスを設定できます。 種類：個別制御、グループ制御 パターン制御、オールオンオフ制御 タイマー：一時点灯制御 消灯遅延制御	
動作	個別：スイッチを押すと対応した負荷の状態を反転制御します。 ONの時：LEDモニタ(赤)点灯 OFFの時：LEDモニタ(緑)点灯 グループ：スイッチを押すとあらかじめ割付(グループピン)された負荷の状態を反転制御します。 ONの時：LEDモニタ(赤)点灯 OFFの時：LEDモニタ(緑)点灯 パターン：スイッチを押すとあらかじめ設定された点滅パターンの内容に従って、負荷の点滅制御をします。 選択時：LEDモニタ(赤)点灯 非選択時：LEDモニタ(緑)点灯 オールオンオフ：スイッチを押すと全点灯または全消灯のパターン制御ができます。 (MESL-Sでは使用できません) 選択時：LEDモニタ(赤)点灯 非選択時：LEDモニタ(緑)点灯 一時点灯：スイッチを押すと点灯し、設定時間後に自動的に消灯します。(この間赤LEDが点滅します。) 消灯遅延：スイッチを押すと点灯し、再度スイッチを押すと設定時間後に遅れて消灯します。(この間緑LEDが点滅します。)	
MESL伝送	方式	2線式ワンダム伝送直流パルス方式 無極性
	定格入力信号電圧	±24V
	定格信号消費電流	8mA
	使用周囲温度	-10℃~40℃
使用周囲湿度	85%RH以下(非結露状態)	
スイッチ本体材質	ABS樹脂(白)	
質量	約80g(サポート込み)	
適合金属	NDG4301(付属しています)	
サポート	ワンタッチ NDG4302、NDG4303	

\*プレートは付属していません。

承認 APPROVED BY 石田	担当 CHARGED BY 森本	名称 TITLE MESL壁スイッチ(2個用)仕様書 (フリーアドレス設定式)		
TOSHIBA 東芝ライテック株式会社 Toshiba Lighting & Technology Corporation		形名 MODEL NO. TMSF02A		
		図面番号 DRAWING NO. AA2019-58045-02		
第三角法 3RD ANGLE PROJECTION		尺度 SCALE	単位 UNITS mm	