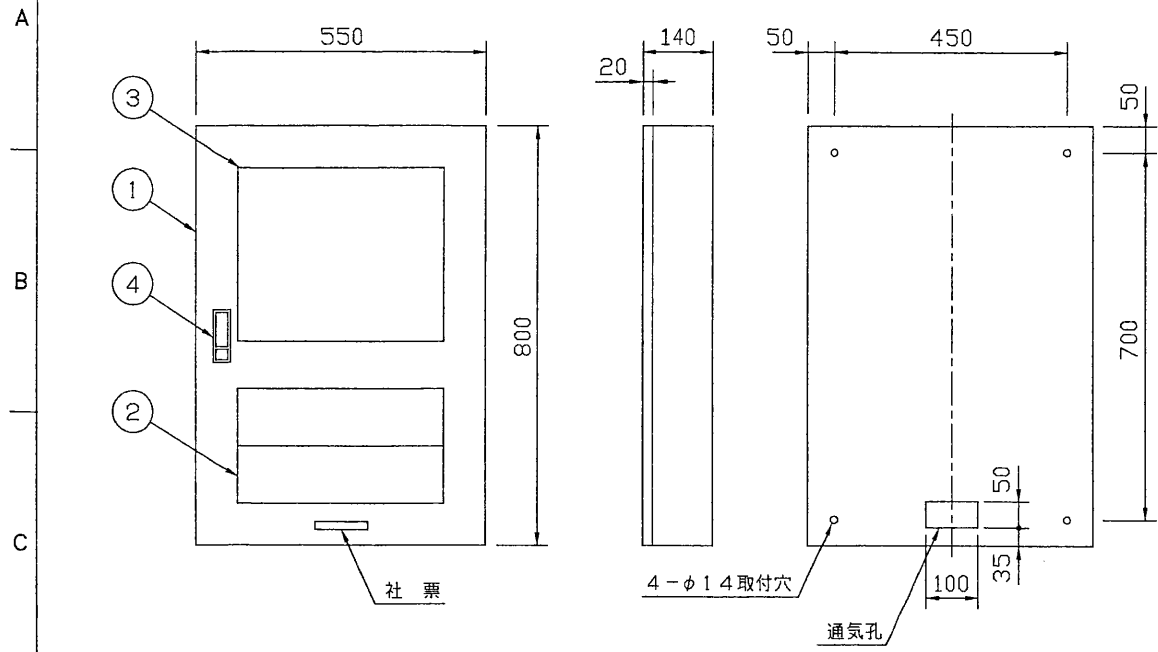


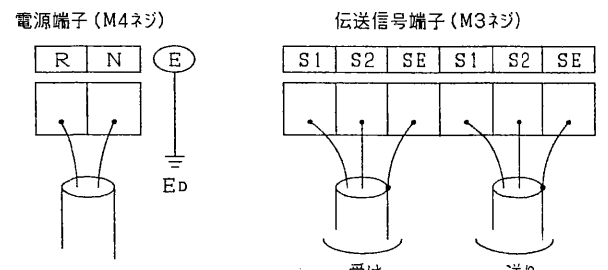
※施工上の注意とご使用上の注意はカタログ・取扱説明書をお読みください。
仕 様

外觀図



部番	項 目	仕 様
	接続可能システム	MESL-Sシステム、MESLリモコンシステム
	電 源	AC100V±10%
	周 波 数	50/60Hz
	機 能	照明の点・減操作が集中して行なえます。
	スイッチ操作	パターン・グループ・個別の制御ができます。また赤LEDの点灯/消灯で動作モニタの表示を行ないます。(但し、接続される伝送系統に限ります。)
	グラフィック モニタパネル	スイッチの状態や端末の表示、代表表示が行なえます。
MESL伝送	方 式	2線式ランダム伝送直流パルス方式 無極性
	定格入力信号電圧	±24V
	定格信号消費電流	20mA
	伝送系統入力数	1
①	本 体	鋼板 SPCC t1.6 (但し、機器パネルt2.3) 塗装色：標準色5Y7/1半ツヤ
②	スイッチ・ モニタパネル	鋼板 SPCC t1.6 塗装色：標準色8YR2.5/0.7半ツヤ (変更できません)
③	グラフィック モニタパネル	寸法：約330(タテ)×390(ヨコ) LED, 文字配列等については別紙御参照願います。
④	平面ハンドル	鍵付(A-240-2-1)
環境	使用周囲温度	-10℃~40℃
	使用周囲湿度	85%RH以下(非結露状態)
	質 量	約28Kg

端子接続方法



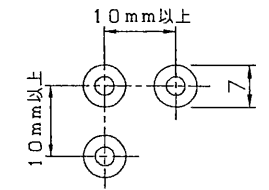
適合電線は3.5mm²以下のより線、または2.0mm以下の単線としてください。

CVV-S1. 25mm²相当
※シールド線はSE端子に接続してください。

※圧着端子は付属していません。

LEDモニタ配列について(御参考)

数字、文字が無い場合の最少間隔は下図の通りです。



承認 APPROVED BY 柴田	検図 CHECKED BY 柴田	名 称 TITLE 副操作盤仕様書	
設計 DESIGNED BY 近藤	製図 DRAWN BY 小吹	形 名 MODEL NO. TMMF128-1G	M-
TOSHIBA 東芝ライテック株式会社 TOSHIBA LIGHTING & TECHNOLOGY CORP.		図面番号 DRAWING NO. E-CTM-003005-2	
保管 REGISTERED	第三角法 3RD ANGLE PROJECTION	尺 度 SCALE mm	単 位 UNITS mm