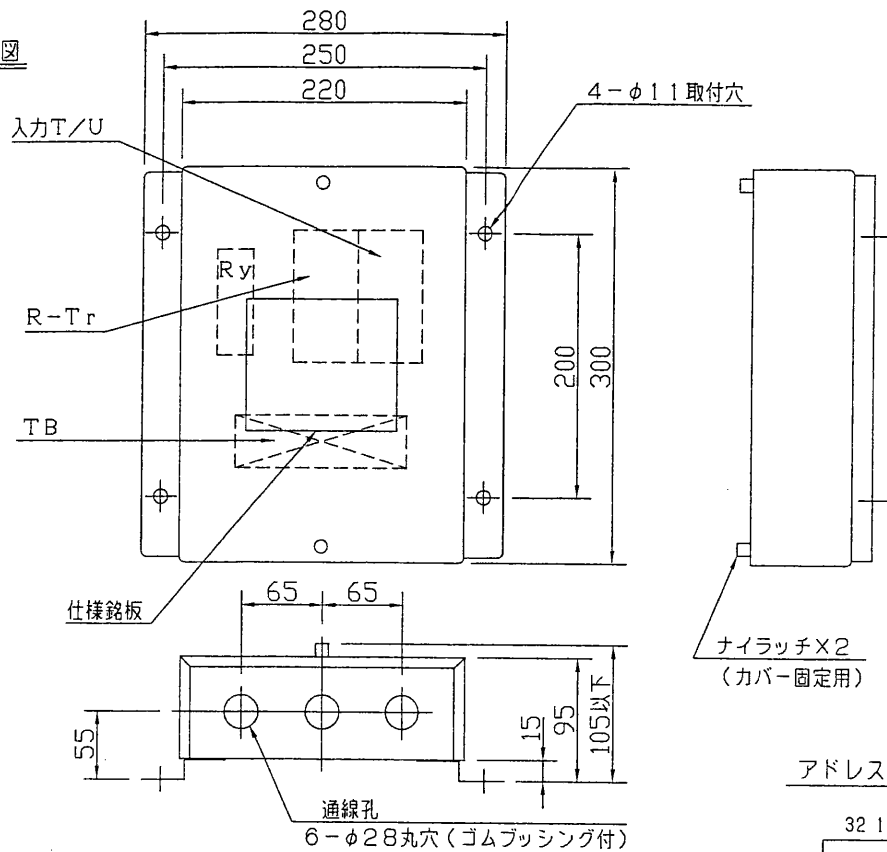


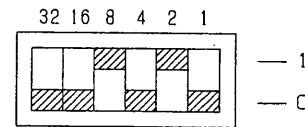
外觀図



仕様

|          |          |   |
|----------|----------|---|
| 接続可能システム |          | MESLリモコンシステム  |
| 電源       | 定格電圧     | AC100V(±10%)  |
|          | 周波数      | 50Hz・60Hz共用   |
|          | 定格消費電力   | 36VA  |
| 機能       |          | フォトスイッチからの信号をMESL伝送により伝送ユニットへ送りON/OFF制御を行います。グループ制御用接点入力T/U回路1または回路2に割付して制御します。入力T/Uの1回路目は暗くなると「ON制御」明るくなると「OFF制御」をします。入力T/Uの2回路目は1回路目と反対の動作をします。 |
| MESL送    | 方式       | 2線式ランダム伝送直流パルス方式 無極性  |
|          | 定格入力信号電圧 | ±24V  |
|          | 定格信号消費電流 | 1.2mA   |
| 環境       | 使用周囲温度   | -10℃~40℃  |
|          | 使用周囲湿度   | 85%RH以下(非結露状態)  |
| 函体       | 材質       | 鋼材(SPCC)カバー:t1.0, 底板t1.6  |
|          | 処理       | メッキ処理(MFZnIII)  |
| 質量       |          | 約2.5Kg  |

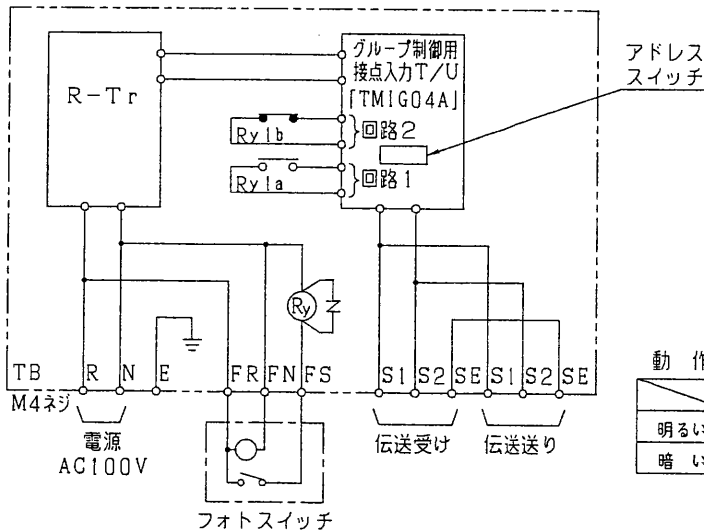
アドレススイッチの設定方法



アドレススイッチを1側に設定した数字の総和が端末器のアドレス番号となります。  
(上記では8+2=10でアドレスは10番です。)

ご注意

- (1) 端末器内部にアドレススイッチがあり、それぞれアドレスが決められています。所定のアドレスに設定されているか確認し、されていない場合には設定してください。
- (2) 電源端子の電源容量は25Aです。電源送りを行う場合は、送り合わせて25Aを越えないようにしてください。
- (3) 端末器の入力電源に対して短絡電流保護機能はありませんので、必ず配線用しゃ断器などの保護機能を用意してください。
- (4) フォトスイッチの接続配線には、十分注意してください。配線を間違えた場合、電源短絡となることがあります。



動作

|     |     |     |
|-----|-----|-----|
|     | 回路1 | 回路2 |
| 明るい | 入力無 | 入力有 |
| 暗い  | 入力有 | 入力無 |

|   |                              |                                    |                |
|---|------------------------------|------------------------------------|----------------|
| 承認 APPROVED BY<br>森本  | 検閲 CHECKED BY<br>森本          | 名称 TITLE<br>フォトスイッチ監視端末器仕様書(分散形)   |                |
| 設計 DESIGNED BY<br>小吹  | 製図 DRAWN BY<br>森本            | 形名 MODEL NO.<br>TMTN510RA          | M-             |
| TOSHIBA<br>東芝ライテック株式会社<br>TOSHIBA LIGHTING & TECHNOLOGY CORP. |                              | 図面番号 DRAWING NO.<br>E-CTM-002024-2 |                |
| 保管 REGISTERED   | 第三角法<br>3RD ANGLE PROJECTION | 尺度 SCALE<br>mm                     | 単位 UNITS<br>mm |