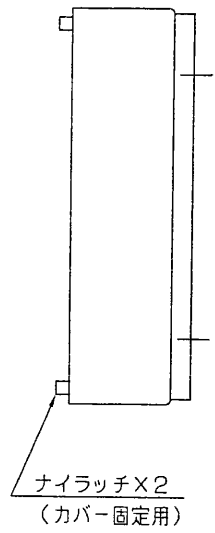
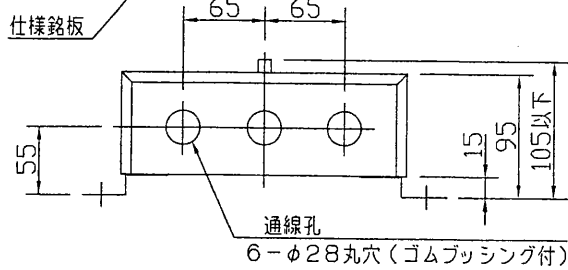
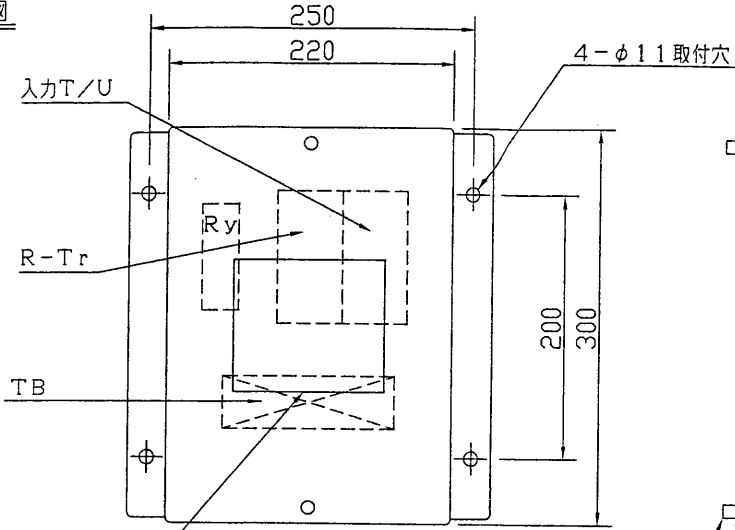


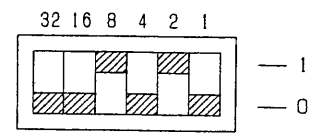
外觀図



仕様

接続可能システム	MESL-Sシステム	
電源	定格電圧	AC100V±10%
	周波数	50Hz・60Hz共用
	定格消費電力	36VA
機能	フォトスイッチからの信号をMESL伝送により主操作盤へ送りON/OFF制御を行います。	
M伝 E S	方式	2線式ランダム伝送直流パルス方式 無極性
	定格入力信号電圧	±24V
L送	定格信号消費電流	1.5mA
	使用周囲温度	-10℃~40℃
環 境	使用周囲湿度	85%RH以下(非結露状態)
	材質	鋼材(SPGC)カバー:t1.0, 底板t1.6
函 体 処 理	処理	メッキ処理(MFZnIII)
	質量	約2.5Kg

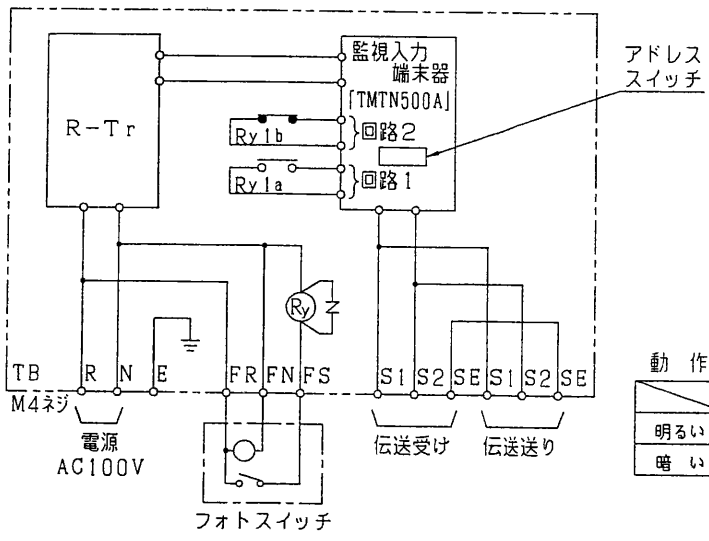
アドレススイッチの設定方法



アドレススイッチを1側に設定した数字の総和が端末器のアドレス番号となります。  
 (上記では8+2=10でアドレスは10番です。)

ご注意

- 端末器内部にアドレススイッチがあり、それぞれアドレスが決められています。所定のアドレスに設定されているか確認し、されていない場合には設定してください。
- 電源端子の電源容量は25Aです。電源送りを行う場合は、送りと合わせて25Aを越えないようにしてください。
- 端末器の入力電源に対して短絡電流保護機能はありませんので、必ず配線用しゃ断器などの保護機能を用意してください。
- 伝送信号線のシールド線はケースに接続しないでください。「SE」端子に接続してください。
- フォトスイッチの接続配線には、十分注意してください。配線を間違えた場合、電源短絡となることがあります。



動作

	回路1	回路2
明るい	入力無	入力有
暗い	入力有	入力無

承認 APPROVED BY 森本	検閲 CHECKED BY 森本	名称 TITLE フォトスイッチ監視端末器仕様書 (分散形)
設計 DESIGNED BY 小吹	製図 DRAWN BY 佐々木	形名 MODEL NO. TMTN510SA
TOSHIBA 東芝ライテック株式会社 TOSHIBA LIGHTING & TECHNOLOGY CORP.		図面番号 DRAWING NO. E-CTM-001089-2
第三角法 3RD ANGLE PROJECTION	尺度 SCALE mm	単位 UNITS mm
保管 REGISTERED		