

(1991.03. 233) 2019.08. 003

3

4

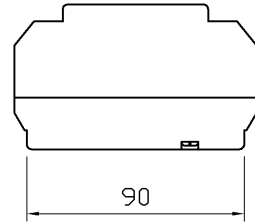
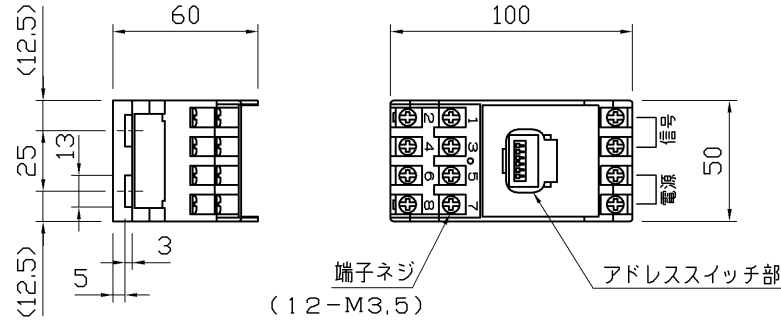
5

6

7

8

外觀図: J I S協約寸法 (2個用)



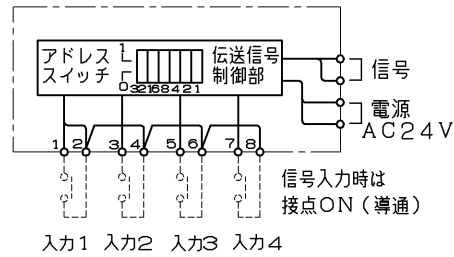
取付方法

連続取付板を使用して取付けてください。  
(例:三菱電機製 BH-Kプレート)

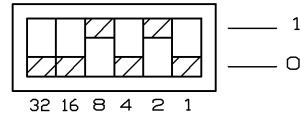
仕様

接続可能システム	MESL-Sシステム
電 源 定格電圧	AC24V±10% (50/60Hz共用)
源 定格消費電流	40mA
機 能	外部の入力信号を受け主操作盤へ送ります。
信号入力数	4入力
入力信号仕様	継続入力 (1秒以上) 無電圧a接点 (DC24V5mA回路)
MESL伝送方式	2線式ランダム伝送直流パルス方式 無極性
定格入力信号電圧	±24V
定格信号消費電流	1.2mA
使用周囲温度	-10℃~40℃
使用周囲湿度	85%RH以下 (非結露状態)
材 質	ABS樹脂 (黒)
質 量	約160g

回路構成図



アドレススイッチの設定方法



アドレススイッチを1側に設定した数字の総和が端末器のアドレス番号となります。  
(上記では8+2=10でアドレスは10番です。)

ご注意

- 1) アドレス番号が設定されていないときは、所定の番号に設定してください。
- 2) 入力1~4の端子2、4、6、8は内部で共通端子となっています。
- 3) 入力信号用無電圧a接点の耐電圧はDC50V以上としてください。

承認 APPROVED BY 高橋	担当 CHARGED BY 森本	名 称 TITLE 監視入力端末器仕様書	
<b>TOSHIBA</b> <b>東芝ライテック株式会社</b> Toshiba Lighting & Technology Corporation		形 名 MODEL NO. TMTN500A	尺 度 SCALE 単位 UNITS mm
		図面番号 DRAWING NO. AA2006-04677-02	
		第三角法 3RD ANGLE PROJECTION	

日本国内専用 (Use only in Japan)