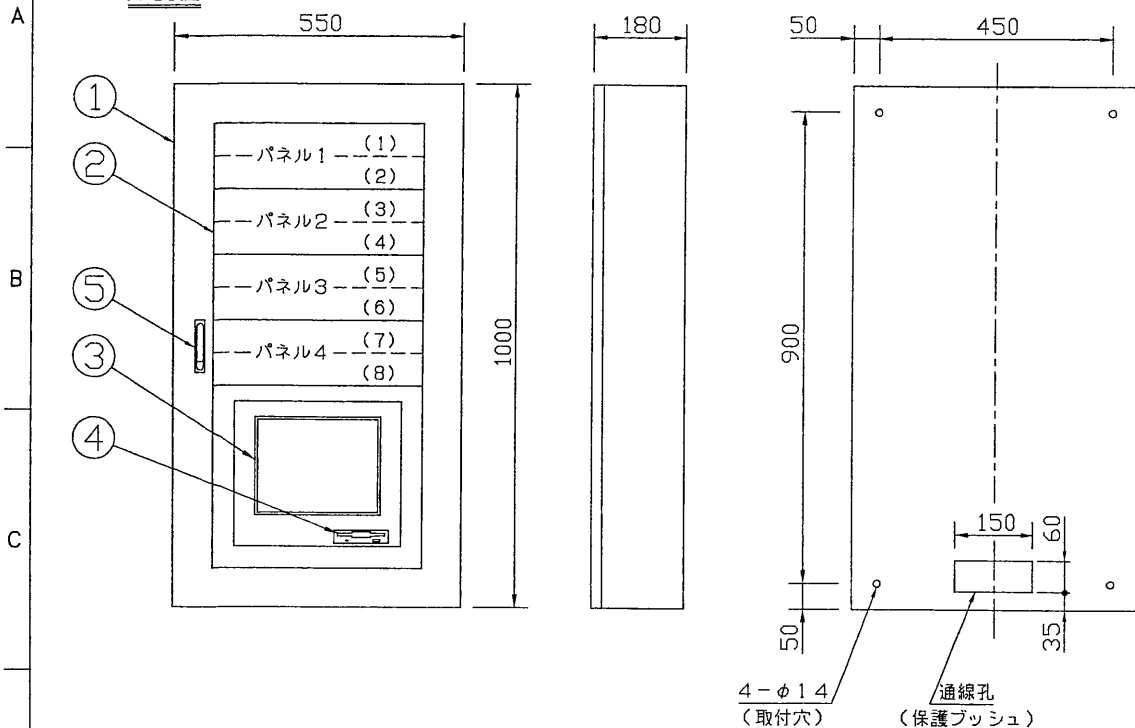


外観図



仕様

部番	項目	仕 様
	接続可能システム	MESL-Sシステム
電 源	電 圧	AC100V±10% 50/60Hz
	容 量	180VA以下
	接続伝送系統数	2系統
① 本 体	材 質	SPCC t1.6
	塗装色	標準色 5Y7/1半ツヤ ご指定色:
② スイッチ・モニタ パネル	材 質	SPCC t1.6
	塗装色	8YR2.5/0.7半ツヤ (変更できません)
③ カラー液晶 タッチパネル	表示文字	カナ, 英数字, 漢字 (JIS第1, 第2水準)
	表示サイズ	10.4インチ (640×480ドット)
	操作方法	タッチパネル式
	材 質	SPCC t1.6
④ フロッピーディスク	塗装色	8YR2.5/0.7半ツヤ (変更できません)
	型式	3.5インチ (2HD)
⑤ 平面ハンドル	鍵付	THA-540-2K (栃木屋) No.200
	質 量	約45Kg
付 属 品	鍵	No.200 2個
	補 修 塗 料	本体色 ... 0.1ℓ缶 (刷毛1本付)
	フロッピーディスク	3.5インチ (2HD) 2枚

スイッチ・モニタパネル種別

パネルNo.	スイッチ・モニタパネル種別
1	(1)
	(2)
2	(3)
	(4)
3	(5)
	(6)
4	(7)
	(8)

承認 APPROVED BY 柴田	検閲 CHECKED BY 柴田	名 称 TITLE MESL-S主操作盤仕様書
設計 DESIGNED BY 近藤	製図 DRAWN BY 小吹	形 名 MODEL NO. TMMC256N-2
TOSHIBA 東芝ライテック株式会社 TOSHIBA LIGHTING & TECHNOLOGY CORP.		図面番号 DRAWING NO. E-CTM-001007-2
保管 REGISTERED	第三角法 3RD ANGLE PROJECTION	尺 度 SCALE mm 単 位 UNITS mm