

図面番号
DRAWING NO.

A

B

C

D

E

F

A

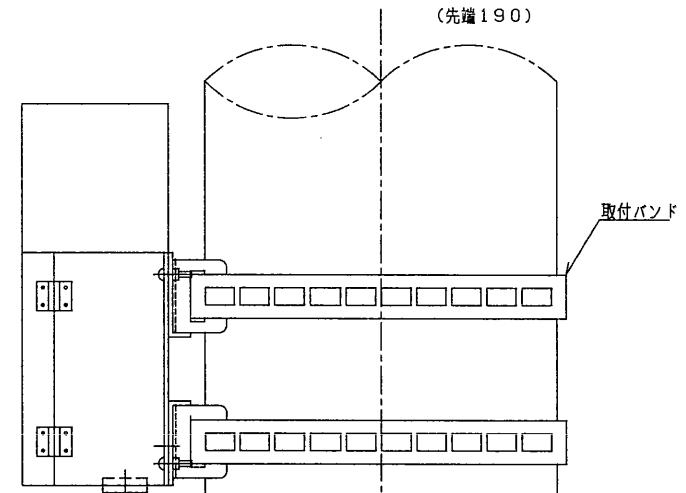
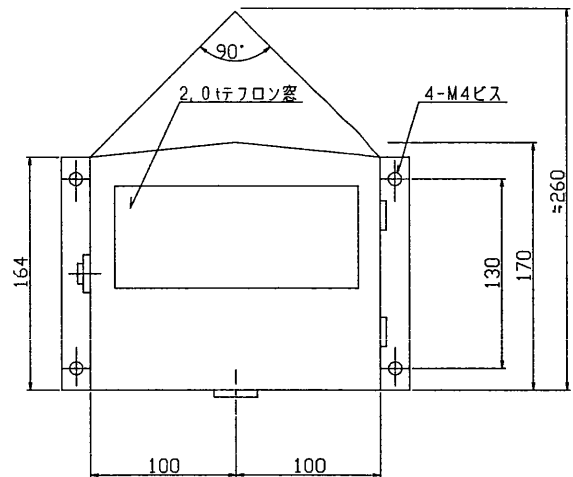
B

C

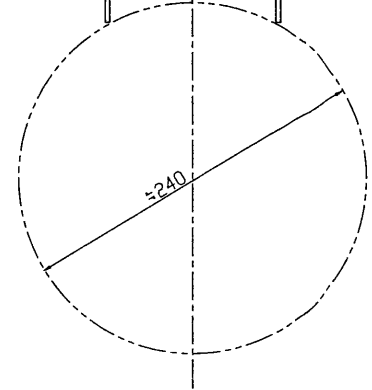
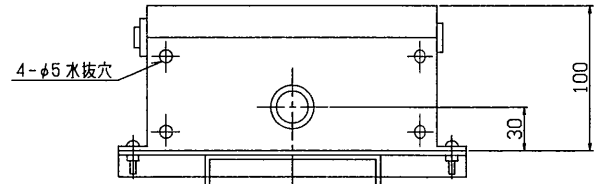
D

E

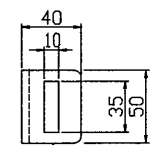
F



φ28穴ブッシング付
電線管(φ25)使用の場合には
ゴムブッシングを取り外して使用下さい



10-19-350



材質
 外板 ステンレススチール1.0t
 内部 1.0tSPC
 採光窓 2.0tテフロソ

塗装色
 外面 5Y7/1 半ツヤ
 内面 黒色

承認 APPROVED BY 	検図 CHECKED BY 	名称 TITLE 受光器外形図(雪国用)	
設計 DESIGNED BY 	製図 DRAWN BY 	形名 MODEL NO. DU-6(P)	図面番号 DRAWING NO.
TOSHIBA 東芝ライテック株式会社 TOSHIBA LIGHTING & TECHNOLOGY CORP.		第三角法 3RD ANGLE PROJECTION	
		保管 REGISTERED	単位 UNITS mm