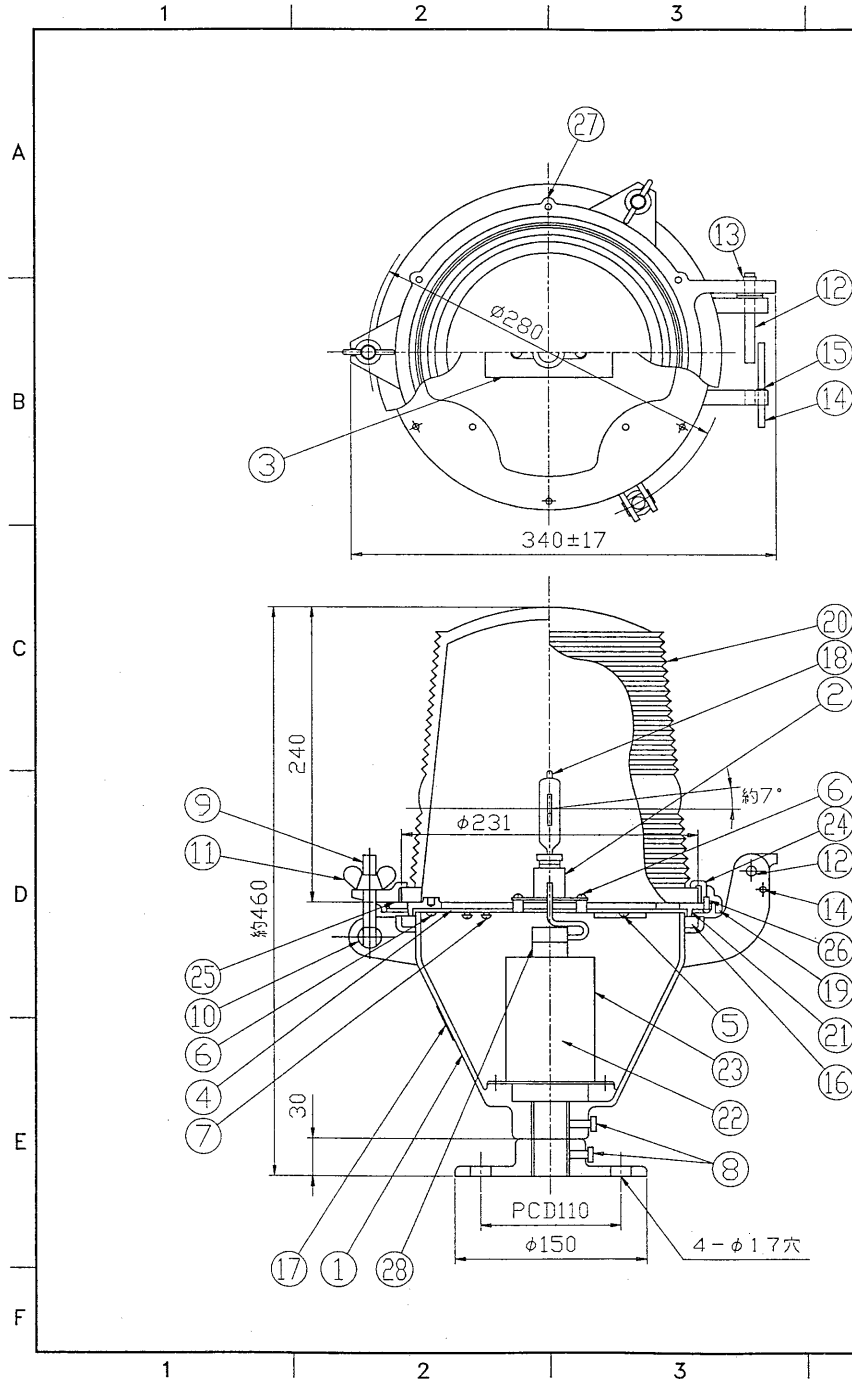


※施工上の注意とご使用上の注意はカタログ・取扱説明書をお読みください。



部番	部 品 名	数量	描 写	要 求
1	灯 体	1	アルミAC7A-F内面銀色	
2	ソ ケ ッ ト	1	磁器他 L11 リード線付	
3	ソケット取付板A	1	SUS304	
4	ソケット取付板B	1	SUS304	
5	ヒ ン ジ	1	SUS304	
6	ソケット取付ねじ	2	SUS304 M3×20	
7	板 取 付 ね じ	6	SUS304 M4×10	
8	六角穴付ボルト	1	SUS304 M6×8	
9	締付金具(ボルト)	3	SUS304 M8	
10	締付金具(軸C)	3	SUS304	
11	蝶 ナ ッ ト	3	SUS304 M8	
12	ヒ ン ジ 軸	1	SUS304	
13	E 形 止 め 輪	2	SUS304 呼び径6	
14	ス ト ッ パ ー	1	SUS304	
15	E 形 止 め 輪	2	SUS304 呼び径3	
16	パ ッ キ ン A	1	シリコンゴム	
17	銘 板	1	アルミ A1050P	
18	ハロゲン電球	1	JD110V425WN-E(500W形)	
19	上 蓋	1	アルミ AC7A-1	
20	グ ロ ー プ	1	硬質ガラス	
21	フィルタ受具	1	アルミ AC7A-1	
22	明 減 回 路	1		
23	ケ ー ス	1	SS	
24	パ ッ キ ン B	1	シリコンゴム	
25	パ ッ キ ン C	1	シリコンゴム	
26	止 め ね じ	6	SUS304 M4×12	
27	止 め ね じ	6	SUS304 M4×6(ガード取付用)	
28	端 子 台	1	4P10A(1-10)	

仕 様

光 色 : 白色明滅光
 最大光度 : 1500Cd以上
 表面塗装 : 航空黄赤(メラミン樹脂焼付塗装)
 質 量 : 8Kg
 定格電圧 : AC100V 50/60Hz
 使用周囲温度 : -30℃~45℃

- 注 1) 電源投入直後、約30秒不動光状態を保った後、明滅を開始します。
 2) 明滅条件は以下値で調整しています。
 明滅回数 32~35回/分 個々に若干の調整可能
 明 滅 比 1:1 調整可能
 3) 緊急及び場外離着陸場や簡易ヘリポート用です。
 ヘリポート灯台の替りに使用します。

承認 APPROVED BY 奥井	検図 CHECKED BY 奥井	名 称 TITLE 東芝航空標識灯 ヘリポート位置表示灯	
設計 DESIGNED BY 渡辺	製図 DRAWN BY 渡辺	形 名 MODEL NO. OMO-01A(OM-7改形)	
TOSHIBA 東芝ライテック株式会社 TOSHIBA LIGHTING & TECHNOLOGY CORP.		図面番号 DRAWING NO. A-EFB-20611-7	
保 管 REGISTERED		第三角法 3RD ANGLE PROJECTION	尺 度 SCALE 単位 UNITS mm