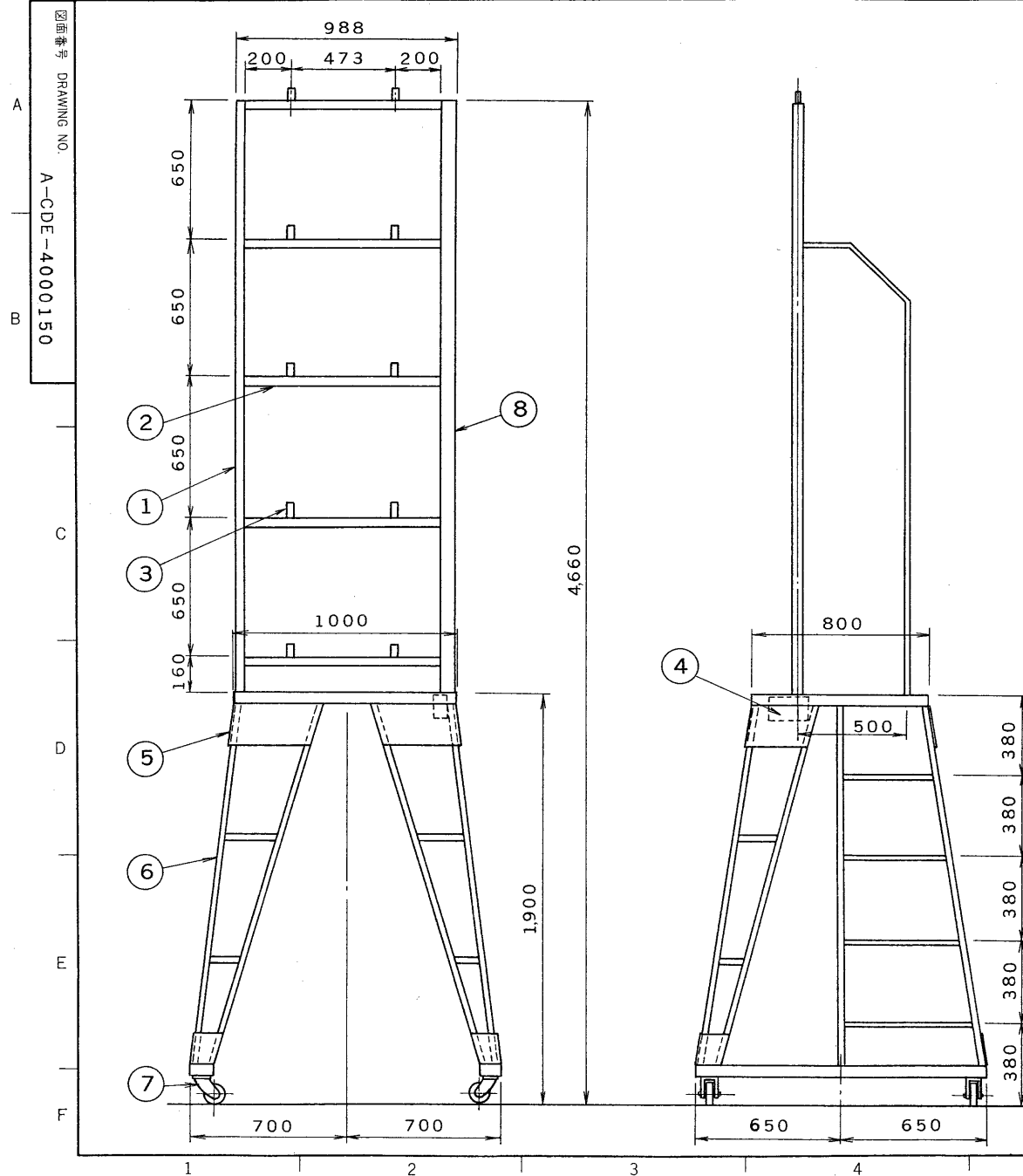


※施工上の注意とご使用上の注意はカタログ・取扱説明書をお読みください。

E27004

1 ('88. 7. 152) 2 '99. 4. 152 3 4 5 6 7 8



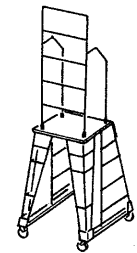
部番	部品名	個数	材質	摘要
1	パイプ	2		□40×40
2	パイプ	5		
3	取付金具	10		
4	端子台	1		10P 30A
5	保護板	2	SPC	t1.6 波板
6	パイプ	-	SGP	φ34
7	キャスター	4		プレーキ付
8	コンセントダクト	1	□形鋼45×75	T型 250V 20Aコンセント×10

塗装色：マンセルN 1.0 半ツヤ

質量：80 kg

コード：5.5<sup>□</sup> キャブタイヤコード 5m×5本

C型 250V 30A プラグ付



生産完了

承認 APPROVED BY 奥井	検図 CHECKED BY 奥井	東芝舞台器具	
設計 DESIGNED BY 高橋	製図 DRAWN BY 高橋	名称	タワースタンド
TOSHIBA 東芝ライテック株式会社 TOSHIBA LIGHTING & TECHNOLOGY CORP. 保管 REGISTERED		形名	TS-B101
第三角法 3RD ANGLE PROJECTION		図面番号	A-CDE-4000150-2
保 管 REGISTERED		尺 度 SCALE	単 位 UNITS mm