

KS97Z162(Y0)

1

2

3

4

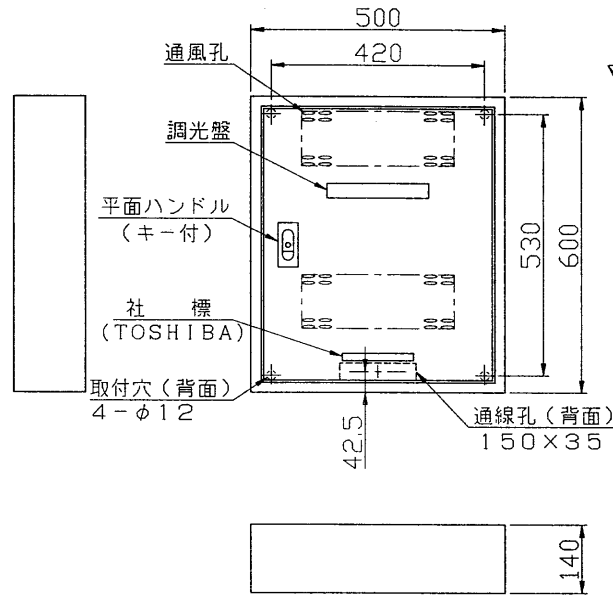
5

6

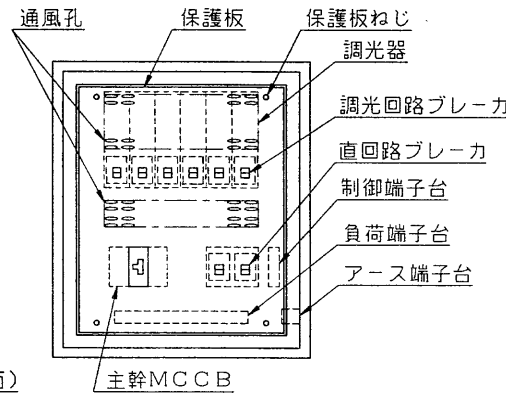
7

8

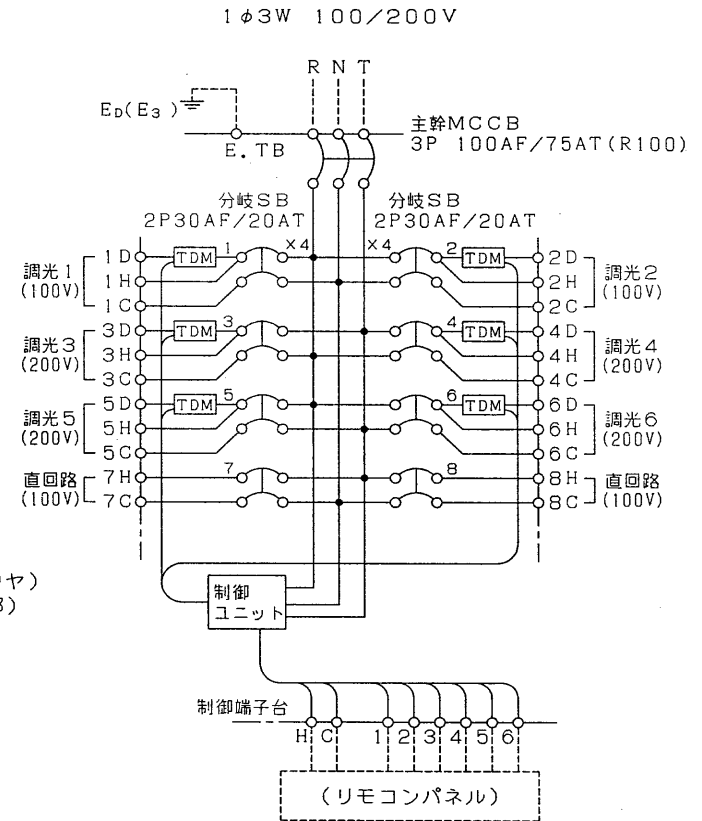
外形図



機器配置図



結線図

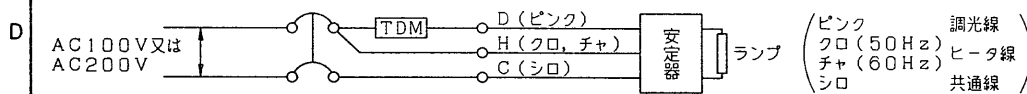


箱体仕様

材料: SPCC t1.2
 塗装: メラミン樹脂焼付塗装
 色: マンセル2.5Y9/1 近似色(全ツヤ)
 マンセル5Y4/1 近似色(保護板部)

＜負荷配線について＞

- ・ FL 調光回路には、必ず東芝高力率調光用安定器をご使用ください。調光安定器との配線は下図のとおりとなります。



- ・ IL 負荷調光回路は、D (調光線), C (共通線) との間に負荷の配線を行なってください。
- ・ 同一調光回路に、IL, FL 負荷を混用して接続することは、IL, FL 各々の調光特性が異なるため避けてください。
- ・ 調光回路は実負荷容量 11A 以下、直回路は 16A 以下としてください。また、FL 調光回路に接続する最小負荷灯数は、100V 用は 2 灯、200V 用は 4 灯です。

＜リモコンパネルとの配線＞

- ・ 制御端子台とリモコンパネル間の配線はコンジット配管としてください。
- ・ 配線にはφ0.5以上のCPEV-S(シールド付)電線をご使用になり、配線距離は50m以内としてください。

※この調光盤に適合する調光用安定器、ランプ形名は下記のとおりです。

安定器: FDH-40119A(B), FDH-20119A(B)
 FDH-40219A(B), FDH-20219A(B)
 ランプ: FLR40S/M・A, FLR20S/M・A

- ※ リモコンパネルは別売です。
- ※ TDMはIL(白熱灯), FL(蛍光灯)共用調光器です。
- ※ TDMは周波数(50Hz, 60Hz)で各々専用となります。

(この調光盤は特注品となります)

承認 APPROVED BY 奥井	検閲 CHECKED BY 興水	名称 TITLE 東芝調光盤(ミニムディム) 調光100V×2, 調光200V×4, 直回路×2	
設計 DESIGNED BY 石田	製図 DRAWN BY 石田	形名 MODEL NO. TDM-02Y04M2/A(50Hz用) TDM-02Y04M2/B(60Hz用)	P-1
TOSHIBA 東芝ライテック株式会社 TOSHIBA LIGHTING & TECHNOLOGY CORP.		図面番号 DRAWING NO. A-CCA-100554	
保管 REGISTERED		第三角法 3RD ANGLE PROJECTION	尺度 SCALE mm 単位 UNITS mm