

KS97X025 (LTS) 1 '97. 10

233

2

3

4

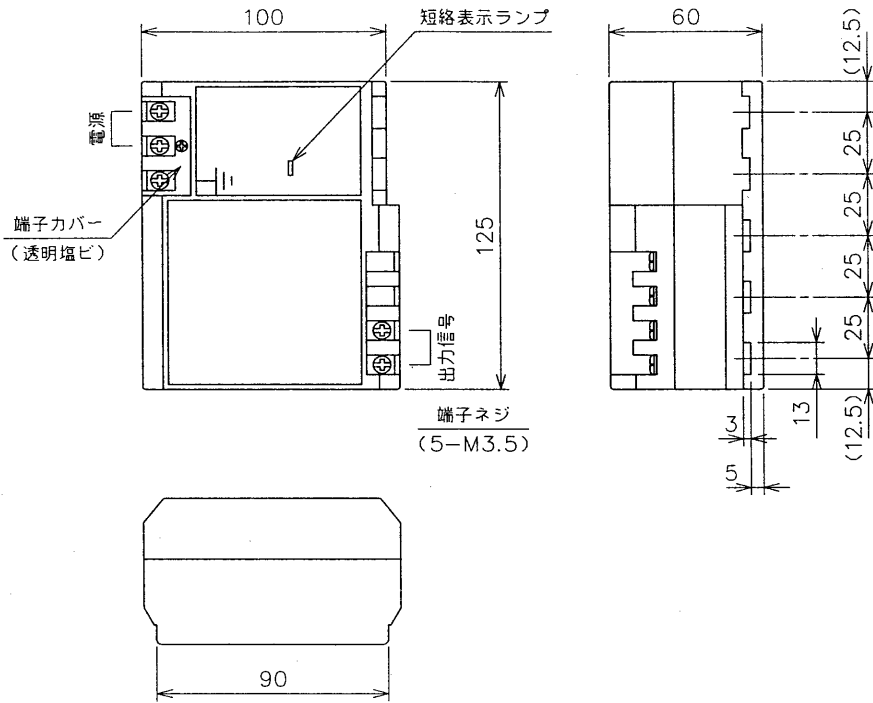
5

6

7

8

外観図 (JIS協約寸法: 5個用)



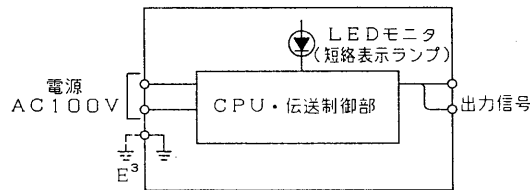
取付方法

Rシリーズ連続取付板 (記号TR-33) 等を使用して取付けてください。

ご注意

1. 伝送ユニットの電源を入れたときは、イニシャライズ (動作準備) のため約8秒間はスイッチ類の操作をしても動作はしません。また、信号線が、短絡し復帰した場合も同様です。
2. 短絡表示ランプは出力信号線が短絡すると点灯します。復帰すると表示は消灯します。
3. この伝送ユニットは小型調光メモリー操作器 (TRSCシリーズ) 専用です。他の機器 (MESLリモコン等) には使用できません。

回路構成図



仕様

形名	TRSU-01N
電源	AC100V 50/60Hz
消費電力	15W
機能・動作	1. リモコンパネルを使用するときには必要です。 2. リモコンパネルを使って行うシーンの仕込み再生内容を小型調光メモリー操作器に伝送します。 3. リモコンパネルを使ったシステムでは、本機を1台使用します。
プログラムの記憶補償	不揮発性メモリーによる記憶 (E ² -P-ROM)
リモコンパネル	接続機種 : TRSP-08SN (再生専用 8シーン) TRSP-08MN (仕込再生用 8シーン8チャンネル) TRSP-16SN (再生専用 16シーン) TRSP-16MN (仕込再生用 16シーン16チャンネル) 接続台数 : 最大6台
出力 (伝送)	伝送方式 : 2線式ランダム伝送 (無極性) 定格出力信号電圧 : ±24V 定格出力信号電流 : 500mA 距離 : ライン最遠長 500メートル 伝送線 : 通信用ケーブル CVV-S 2C 1.25mm ² (φ1.2) 相当
筐体	ABS樹脂 (黒)
使用周囲温度	-10°C~40°C
使用周囲湿度	85%RH以下 (非結露状態)
質量	約0.8Kg

信号用電線径とライン長

電線種類 (通信用ケーブルを) ご使用ください。	ライン最遠長 (伝送ユニットとスイッチ) T/Uとの最長距離
0.75mm ² (φ0.9)	250m
0.5mm ² (φ0.5)	100m

総ライン長は、ライン最遠長の3倍です。

承認 APPROVED BY 奥井	検閲 CHECKED BY 奥井	名称 TITLE 東芝メモリー伝送ユニット 小型調光メモリー操作器TRSCシリーズ専用
設計 DESIGNED BY 石田	製図 DRAWN BY 吉田	形名 MODEL NO. TRSU-01N
TOSHIBA 東芝ライテック株式会社 TOSHIBA LIGHTING & TECHNOLOGY CORP.		図面番号 DRAWING NO. A-CCA-202380
保管 REGISTERED		第三角法 3RD ANGLE PROJECTION
		尺度 SCALE 単位 UNITS mm