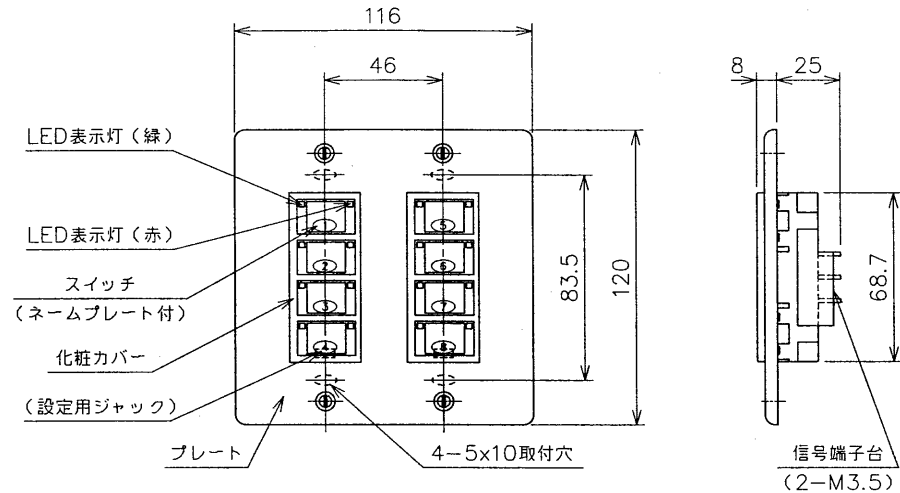


外觀図



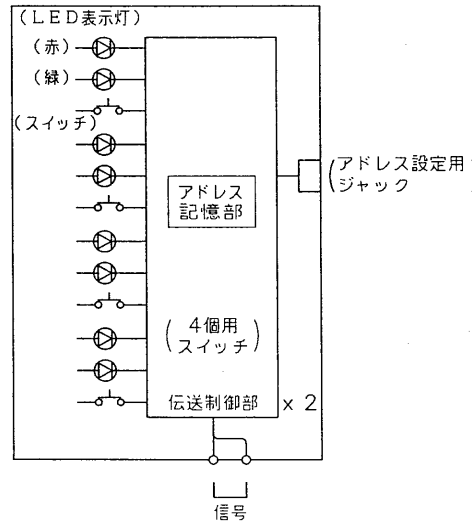
仕様

形名	TRSP-08SN
機能・動作	1. スイッチを押すと、小型調光メモリー操作器（別売）の対応したシーン内容を再生することができます。 2. シーン再生時はLEDモニタ（緑）が点灯します。
シーン数	8シーン
伝送 (リモコンパネル ～伝送ユニット間)	伝送方式：2線式ランダム伝送（無極性） 定格入力電圧：±24V 定格信号消費電流：10mA 伝送線：通信用ケーブル CVV-S 2C 1.25mm ² (φ1.2) 相当
スイッチ本体材質	ABS樹脂（白）
使用プレート	6個用ネオメタルプレート（DG6116）
使用サポート	金属サポート DG4382
使用スイッチボックス	2個用スイッチボックス
使用周囲温度	-10℃～40℃
使用周囲湿度	85%RH以下（非結露状態）
質量	約200g

回路構成図

ご注意

1. 取付・配線作業はシステム電源をOFFしてから行ってください。
2. スイッチ間の渡り配線はすでにしてあります。
3. アドレス設定用ジャックはメンテナンス等用です。通常は使用しません。



注) このリモコンパネルは、必ず専用の小型調光メモリー操作器、伝送ユニット及び調光盤との組み合わせが必要です。

承認 APPROVED BY 奥井	検図 CHECKED BY 奥水	名称 TITLE リモコンパネル（再生専用） （8シーン）	
設計 DESIGNED BY 石田	製図 DRAWN BY 吉田	形名 MODEL NO. TRSP-08SN	単位 UNITS mm
TOSHIBA 東芝ライテック株式会社 TOSHIBA LIGHTING & TECHNOLOGY CORP.		図面番号 DRAWING NO. A-CCA-202340	
保管 REGISTERED		第三角法 3RD ANGLE PROJECTION	尺度 SCALE mm