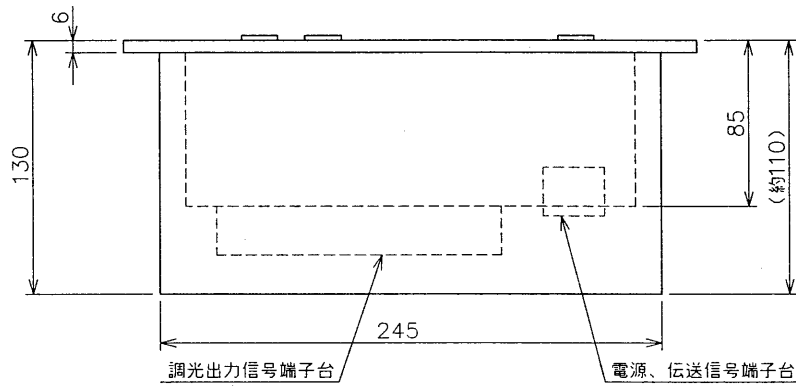
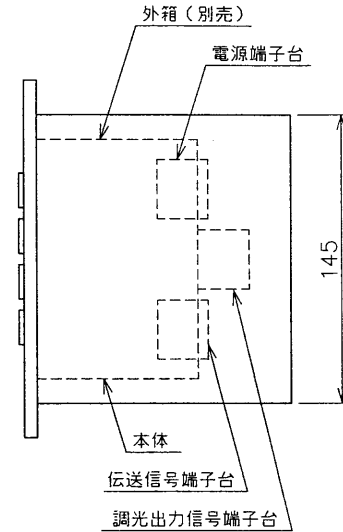
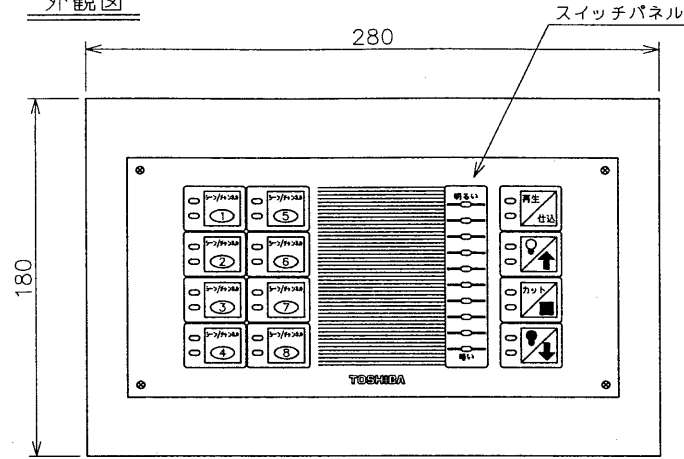


※施工上の注意とご使用上の注意はカタログ・取扱説明書をお読みください。

KS97X022 (LTS) 1 '97. 10 233 2 3 4 5 6 7 8

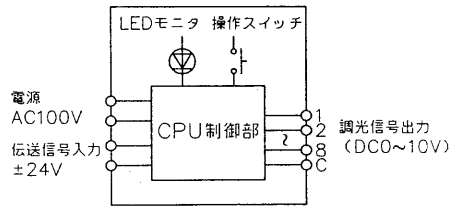
外觀図



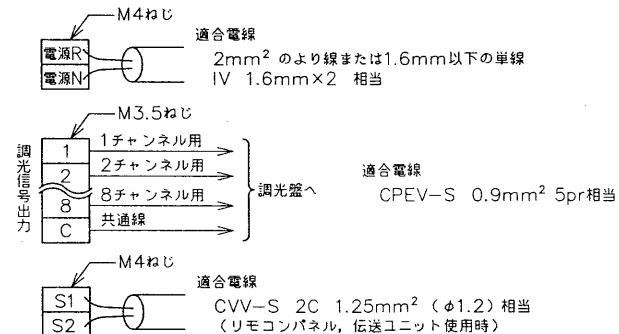
仕様

形名	TRSC-1081U
電源	AC100V 50/60Hz
機能・動作	1. スイッチ操作によりシーンデータを8シーン記憶させることができます。 (チャンネル: 8チャンネル) 2. 仕込んだ内容は、スイッチを押すことによりワンタッチで再生することができます。 3. 全点灯、全消灯ができます。 4. 仕込み時のチャンネルの調光レベルをLED表示します。 5. 別リモコンパネルからの遠隔操作ができます。 (リモコンパネル~小形メモリー操作器間: 2線式ランダム伝送)
出力	DC0~10V調光信号
シーン数/チャンネル数	8シーン/8チャンネル
クロスフェード時間	1秒~60秒(内部のディップスイッチで設定)
筐体	1. 本体: 鋼板 (SPCCt1.2) 塗装色: オフホワイト (マンセル7.5Y9.3/0.5近似色) 2. スイッチパネル: アクリル (t2.0) 3. 外箱: 鋼板 (SPCCt1.6) 塗装色: オフホワイト (マンセル7.5Y9.3/0.5近似色)
停電保償	200時間以上 (メモリー部)
使用周囲温度	-10℃~40℃
使用周囲湿度	85%RH以下 (非結露状態)
質量	約4.7Kg
電源線	IV 1.6mm×2 E1.6 (筐体接地) 相当
出力線	CPEV-S 0.9mm ² 5pr相当

回路構成図



端子接続方法



※ この機器は必ず専用調光盤との組み合わせが必要です。

承認 APPROVED BY 奥井	検閲 CHECKED BY 奥水	名称 TITLE 小型調光メモリー操作器 (盤内用)
設計 DESIGNED BY 石田	製図 DRAWN BY 吉田	形名 MODEL NO. TRSC-1081U
TOSHIBA 東芝ライテック株式会社 TOSHIBA LIGHTING & TECHNOLOGY CORP.		図面番号 DRAWING NO. A-CCA-202310
保管 REGISTERED	第三角法 3RD ANGLE PROJECTION	尺度 SCALE 単位 UNITS mm

E27842-751 1 2 3 4 5 6 7 8