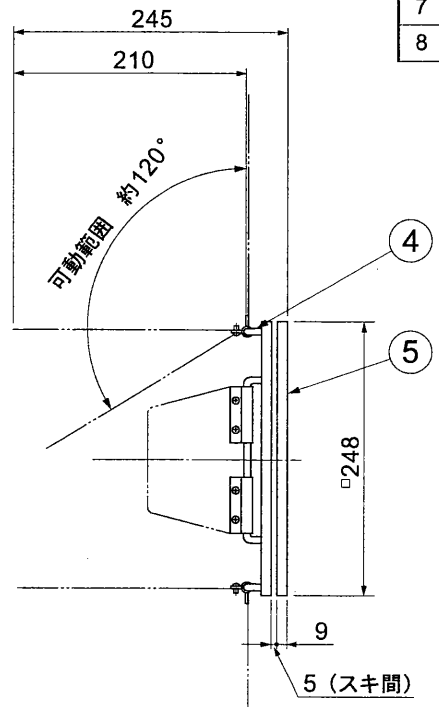
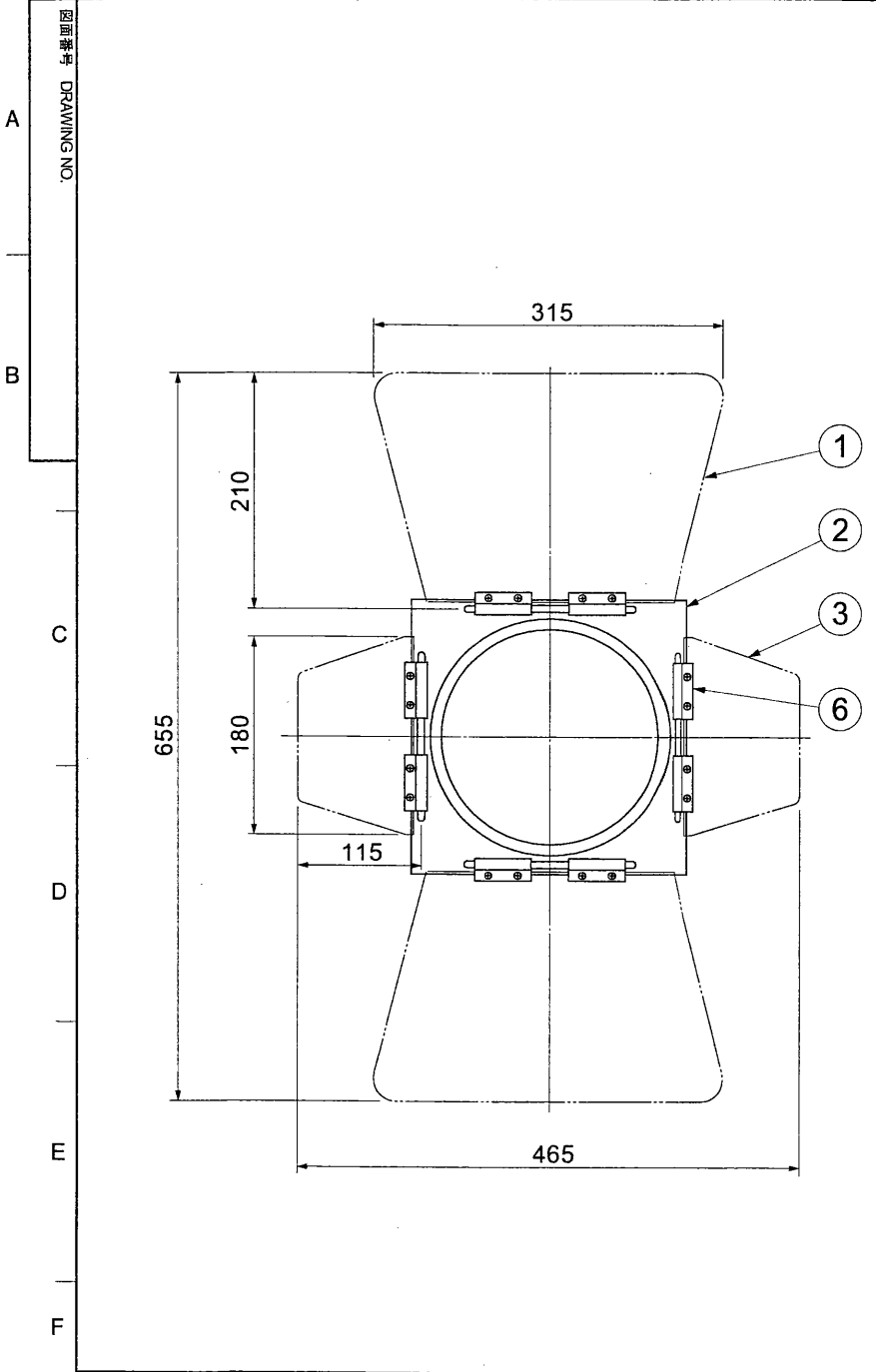


部番	部 品 名	個数	材 質	摘 要
1	大 羽 根	2	SPC t0.6	
2	本 体 枠	1	SPC t0.8	
3	小 羽 根	2	SPC t0.6	
4	シャフト	4	SWRH	φ6 クロメート
5	差 込 枠	1	SPC t0.8	
6	蝶 番	8	SPC t1.0	
7				
8				



塗装色 : TS-BD8B-N1 (ブラック) マンセル N 1.0 半ツヤ  
 TS-BD8I-N1 (アイボリー) マンセル 5Y8/1.5 半ツヤ  
 質 量 : 1.5 kg  
 用 途 : 8インチ用・カラーフレーム△245×245mm専用

生産完了

承認 APPROVED BY <b>奥井</b>	検図 CHECKED BY <b>奥井</b>	東芝舞台器具	
設計 DESIGNED BY <b>高橋</b>	製図 DRAWN BY <b>高橋</b>	名 称	バンドア
<b>TOSHIBA</b> <b>東芝ライテック株式会社</b> TOSHIBA LIGHTING & TECHNOLOGY CORP. 保 管 REGISTERED		形 名	TS-BD8B(I)-N1
		図面番号	A-CDE-4000131-3
第三角法 3RD ANGLE PROJECTION		尺 度 SCALE	単 位 UNITS mm