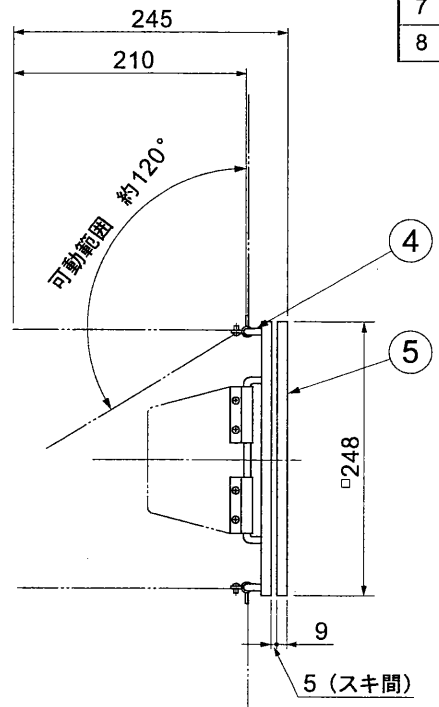
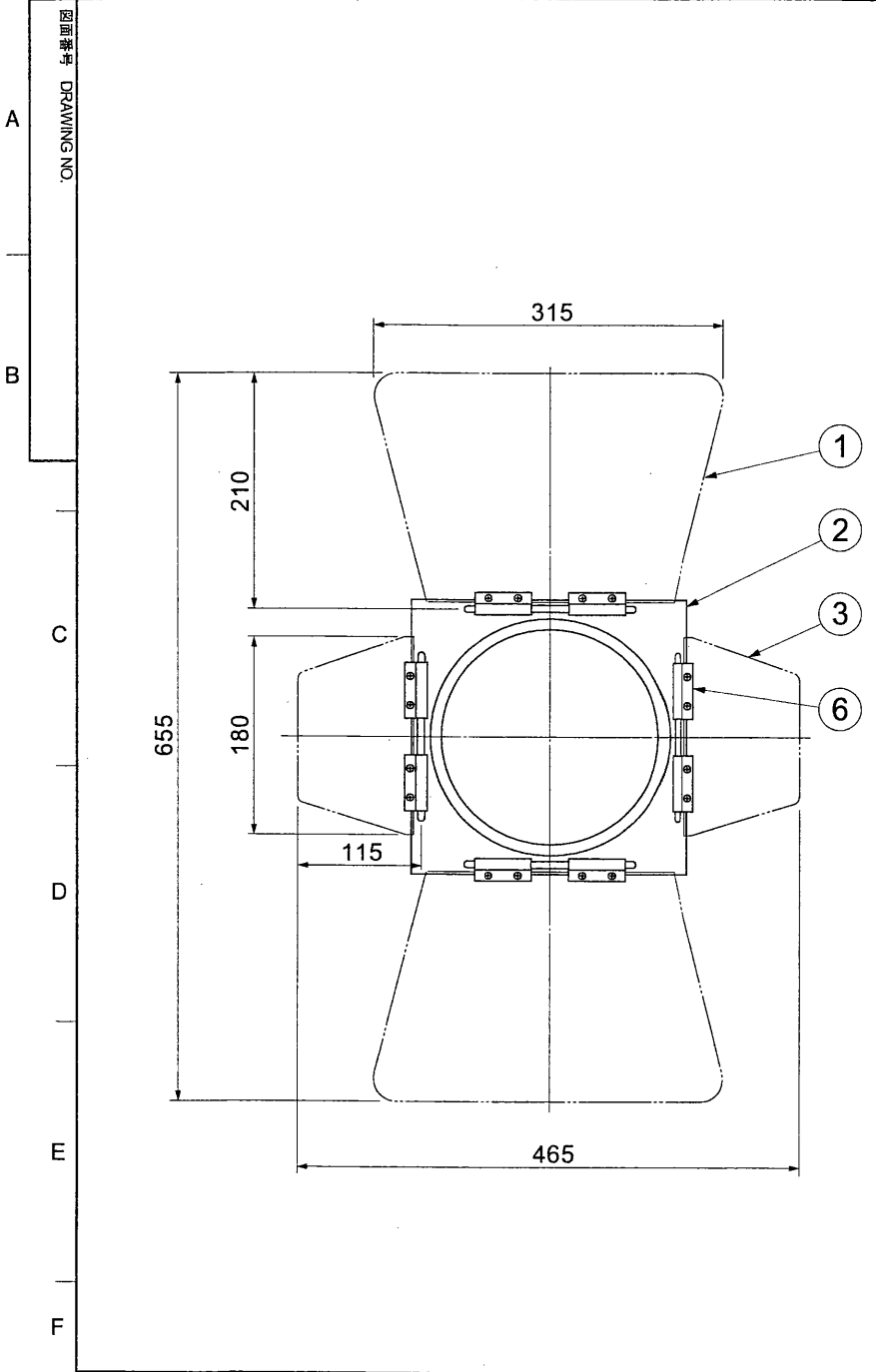


| 部番 | 部 品 名 | 個数 | 材 質      | 摘 要      |
|----|-------|----|----------|----------|
| 1  | 大 羽 根 | 2  | SPC t0.6 |          |
| 2  | 本 体 枠 | 1  | SPC t0.8 |          |
| 3  | 小 羽 根 | 2  | SPC t0.6 |          |
| 4  | シャフト  | 4  | SWRH     | φ6 クロメート |
| 5  | 差 込 枠 | 1  | SPC t0.8 |          |
| 6  | 蝶 番   | 8  | SPC t1.0 |          |
| 7  |       |    |          |          |
| 8  |       |    |          |          |



塗装色 : TS-BD8B-N1 (ブラック) マンセル N 1.0 半ツヤ  
 TS-BD8I-N1 (アイボリー) マンセル 5Y8/1.5 半ツヤ  
 質 量 : 1.5 kg  
 用 途 : 8インチ用・カラーフレーム△245×245mm専用

生産完了

|   |                            |           |                 |
|---|----------------------------|-----------|-----------------|
| 承認 APPROVED BY<br><b>奥井</b>   | 検図 CHECKED BY<br><b>奥井</b> | 東芝舞台器具    |                 |
| 設計 DESIGNED BY<br><b>高橋</b>   | 製図 DRAWN BY<br><b>高橋</b>   | 名 称       | バンドア            |
| <b>TOSHIBA</b><br><b>東芝ライテック株式会社</b><br>TOSHIBA LIGHTING & TECHNOLOGY CORP.<br>保 管 REGISTERED |                            | 形 名       | TS-BD8B(I)-N1   |
|   |                            | 図面番号      | A-CDE-4000131-3 |
| 第三角法<br>3RD ANGLE PROJECTION  |                            | 尺 度 SCALE | 単 位 UNITS<br>mm |