

図面番号 DRAWING NO.

A

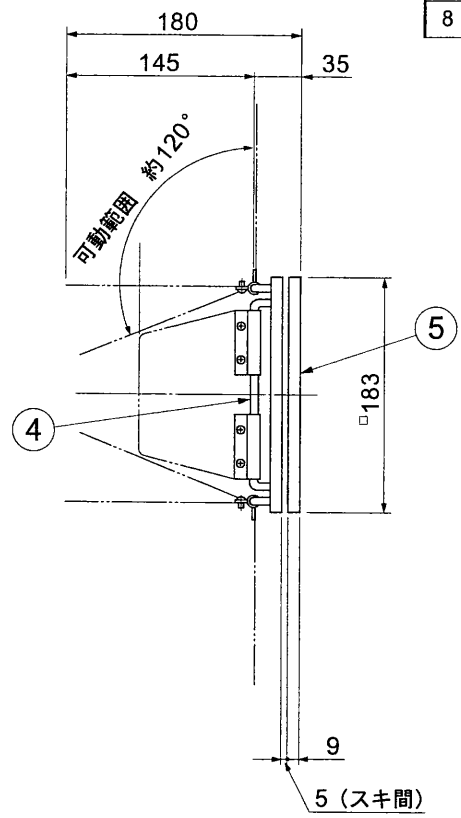
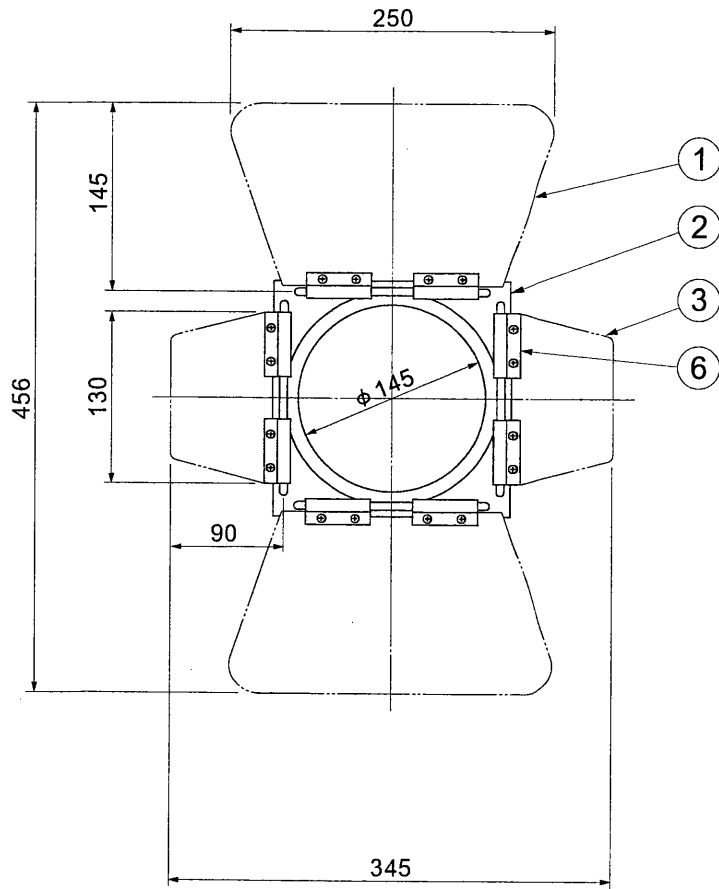
B

C

D

E




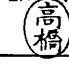

F



部番	部品名	個数	材質	摘要
1	大羽根	2	SPC t0.6	
2	本体枠	1	SPC t0.8	
3	小羽根	2	SPC t0.6	
4	シャフト	4	SWRH	φ6 クロメート
5	差込枠	1	SPC t0.8	
6	蝶番	8	SPC t1.0	
7				
8				

塗装色 : TS-BD6B-N1 (ブラック) マンセル N 1.0 半ツヤ  
 TS-BD6I-N1 (アイボリー) マンセル 5Y8/1.5 半ツヤ  
 質量 : 1.1 kg  
 用途 : 6インチ用・カラーフレーム△180×180mm専用

生産完了

承認 APPROVED BY 	検図 CHECKED BY 	東芝舞台器具	
設計 DESIGNED BY 	製図 DRAWN BY 	名称	バンドア
<b>TOSHIBA</b> <b>東芝ライテック株式会社</b> <small>TOSHIBA LIGHTING &amp; TECHNOLOGY CORP.</small>		形名	TS-BD6B(I)-N1
		図面番号	A-CDE-4000121-3
保管 REGISTERED		第三角法 3RD ANGLE PROJECTION	尺度 SCALE  単位 UNITS mm