

E27004

図面番号
DRAWING NO.

A

B

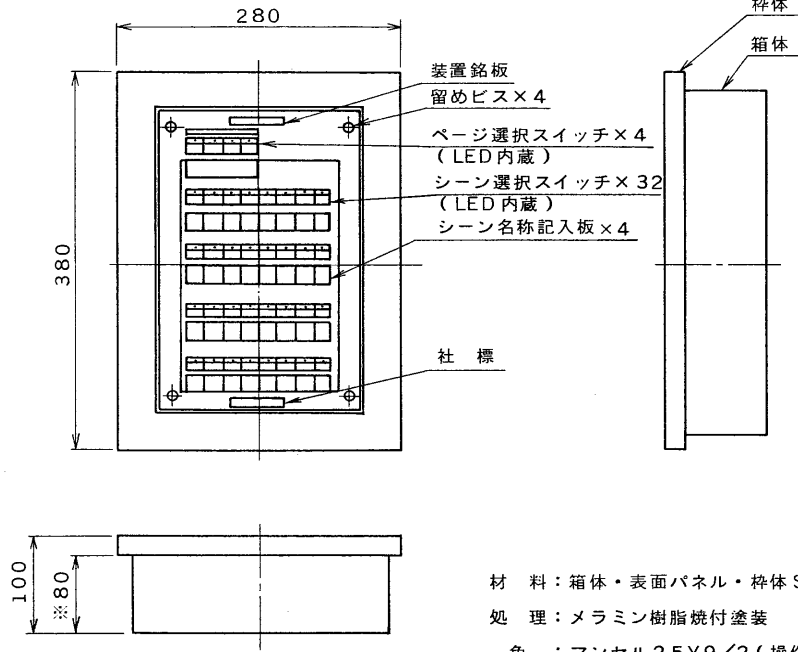
C

D

E

F

外観図



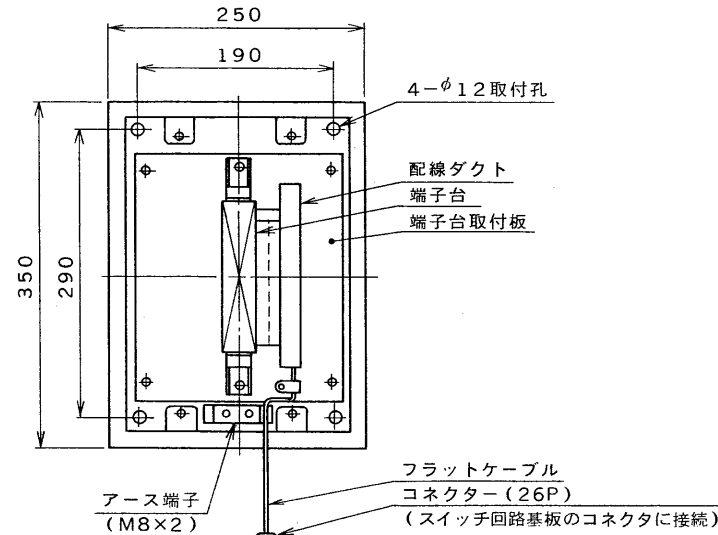
材料：箱体・表面パネル・枠体SPCC t1.6
処理：メラミン樹脂焼付塗装
色：マンセル2.5Y9/2(操作パネル・枠体・箱体)
構造：埋込型

※埋込寸法は80mmとなります。

＜操作方法について＞

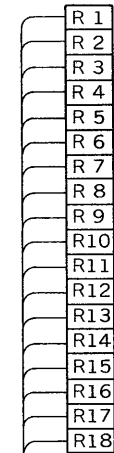
- (1) メモリー操作卓側を「シーンスイッチ再生」状態としてください。(シーンスイッチ再生のしかたは、メモリー操作卓取扱説明書を参照してください。)
- (2) 再生したいページのページ選択スイッチを押したあと、シーン選択スイッチを押してください。押したスイッチのランプが点灯し、再生がはじまります。ここで、シーン点灯時間及び変化時間は、メモリー操作卓本体側で設定した値となります。
- (3) 未記憶ページ及びシーンのスイッチを押すと自動キャンセルされます。
- (4) メモリー操作卓本体で自動再生中、リモコン操作器側では、再生しているページ及びシーン選択スイッチのランプが点灯しています。
- (5) メモリー操作卓本体で自動再生中、リモコン操作器側で、記憶済みのシーン選択スイッチ(再生中ページ内の)を押すと、押したシーンで自動再生が停止します。

機器配置図

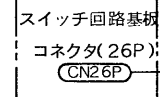


結線図

リモコン操作器内
端子台



メモリー操作卓
用コネクタボ
ックスのリモ
コン操作用の端子
台と配線



＜配線について＞

- 本操作器とメモリー操作卓用コネクタボックス間の互り配線はコンジット配管としてください。
- 本操作器とメモリー操作卓用コネクタボックス間の距離は25m以下としてください。尚、シールド線を使用する場合は50m以下としてください。(CPEV電線をご使用の場合)

承認 APPROVED BY 奥井	検図 CHECKED BY 奥水	名称 TITLE 東芝調光メモリー操作卓 ムードメモリー40用 リモコン操作器(埋込型)	
設計 DESIGNED BY 石田	製図 DRAWN BY 石田	形名 TRWM-40F	P-
TOSHIBA 東芝ライテック株式会社 TOSHIBA LIGHTING & TECHNOLOGY CORP.		図面番号 A-CCA-201081	
保管 REGISTERED		第三角法 3RD ANGLE PROJECTION	尺度 SCALE 単位 UNITS mm