

※施工上の注意とご使用上の注意はカタログ・取扱説明書をお読みください。

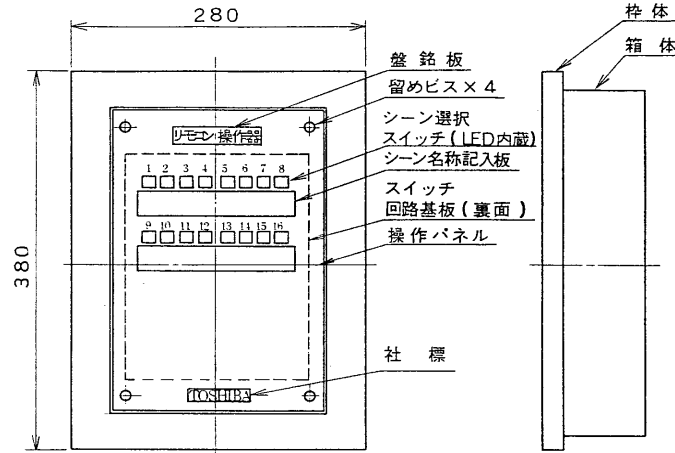
E27004

1 2 3 4 5 6 7 8

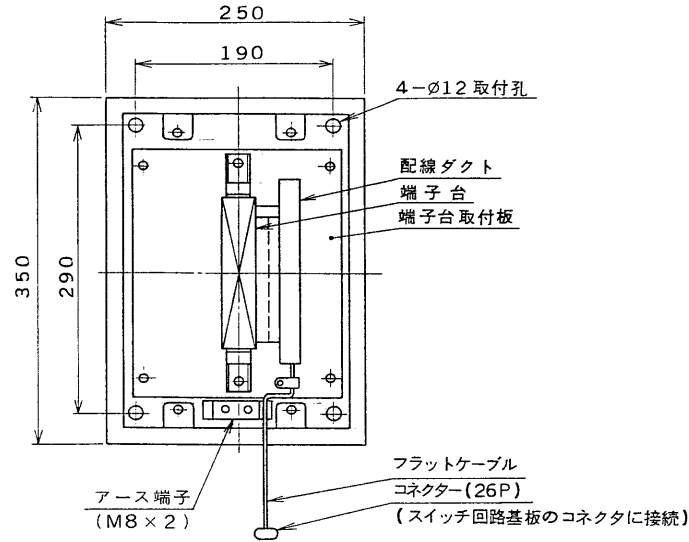
A
B
C
D
E
F

図面番号
DRAWING NO.

外觀図

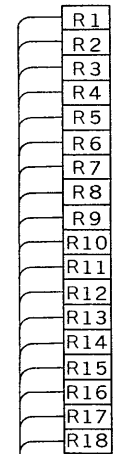


機器配置図



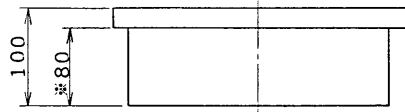
結線図

リモコン操作器内
端子台



メモリー操作卓用
コネクターボックス
のリモコン操作
器用の端子台と配
線

- 材料 : 箱体・表面パネル・枠体 SPCC t1.6
 処理 : メラミン樹脂焼付塗装
 色 : マンセル 2.5 Y 9 / 2 (操作パネル・枠体・箱体)
 構造 : 埋込形



※埋込寸法は 80mm となります。

<配線について>

- 本操作器とメモリー操作卓用コネクターボックス間の互り配線はコンジット配管としてください。
- 本操作器とメモリー操作卓用コネクターボックス間の距離は 25m 以下としてください。尚、シールド線を使用する場合は 50m 以下としてください。
(CPEV 電線をご使用の場合)

承認 APPROVED BY 奥井	検図 CHECKED BY 奥水	名称 TITLE TRWM-16F 東芝調光メモリー操作卓用 リモコン操作器 (埋込形)	
設計 DESIGNED BY 石田	製図 DRAWN BY 石田	図面番号 DRAWING NO. A-CCA-200831	P-
TOSHIBA 東芝ライテック株式会社 TOSHIBA LIGHTING & TECHNOLOGY CORP.		第三角法 3RD ANGLE PROJECTION	尺度 SCALE 単位 UNITS mm
保管 REGISTERED			