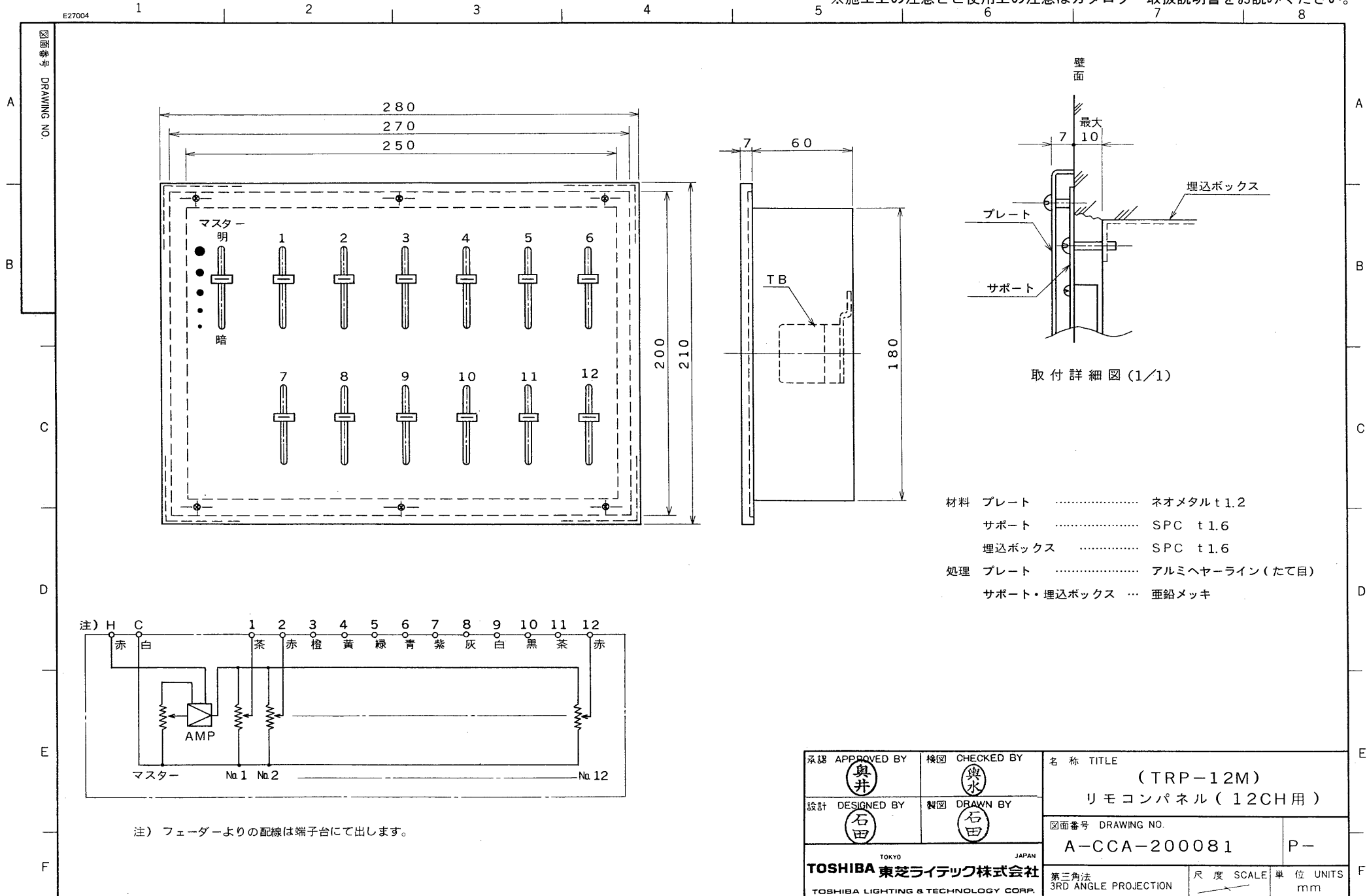


※施工上の注意とご使用上の注意はカタログ・取扱説明書をお読みください。

E27004



取付詳細図(1/1)

- 材料 プレート ..... ネオメタル t1.2  
 サポート ..... SPC t1.6  
 埋込ボックス ..... SPC t1.6  
 処理 プレート ..... アルミヘヤーライン(たて目)  
 サポート・埋込ボックス ... 亜鉛メッキ

注) フェーダーよりの配線は端子台にて出します。

承認 APPROVED BY 奥井	検図 CHECKED BY 興水	名称 TITLE (TRP-12M) リモコンパネル(12CH用)	
設計 DESIGNED BY 石田	製図 DRAWN BY 石田	図面番号 DRAWING NO. A-CCA-200081	P-
TOSHIBA 東芝ライテック株式会社 TOSHIBA LIGHTING & TECHNOLOGY CORP. 保管 REGISTERED		第三角法 3RD ANGLE PROJECTION	尺度 SCALE 単位 UNITS mm