

※施工上の注意とご使用上の注意はカタログ・取扱説明書をお読みください。

E27004

1 2 3 4 5 6 7 8

図面番号  
DRAWING NO.

A

B

C

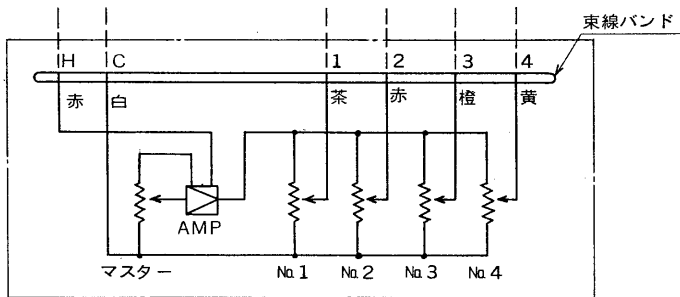
D

E

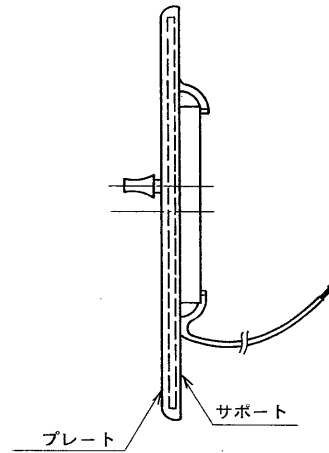
F



スイッチボックス取付用穴  
6-φ5



注) フェーダーの配線はリード線 (0.75mm<sup>2</sup>, ℓ≒150mm) にて出します。



材質 プレート : 東芝ネオメタルプレート(アルミ)  
サポート : SPC t1.6 亜鉛メッキ処理  
摘要ボックス : 3個用スイッチボックス(別途)

承認 APPROVED BY 奥井	検図 CHECKED BY 興水	名称 TITLE (TRP-04M) リモコンパネル(4CH用)	
設計 DESIGNED BY 石田	製図 DRAWN BY 石田	図面番号 DRAWING NO. A-CCA-200041	
TOSHIBA 東芝ライテック株式会社 TOSHIBA LIGHTING & TECHNOLOGY CORP.		第三角法 3RD ANGLE PROJECTION	尺度 SCALE 単位 UNITS mm
保管 REGISTERED		P-	

1 2 3 4 5 6 7 8