

※施工上の注意とご使用上の注意はカタログ・取扱説明書をお読みください。

E27004

1

2

3

4

5

6

7

8

図面番号 DRAWING NO.

A

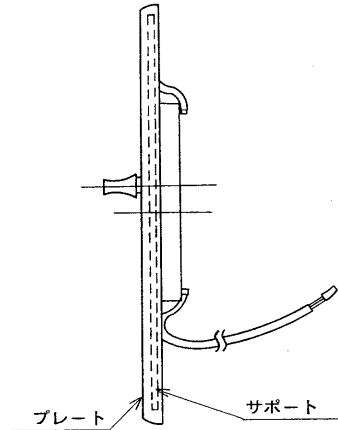
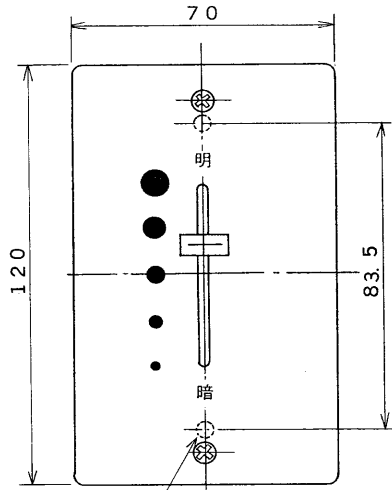
B

C

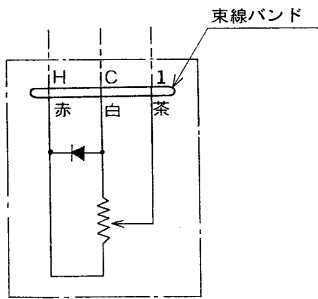
D

E

F



スイッチボックス取付用穴  
2-φ5



注) フェーダーよりの配線はリード線 (0.75mm<sup>2</sup>, ℓ≒150mm) にて出します。

材質 プレート : 東芝ネオメタルプレート(アルミ)  
サポート : SPC t1.6 亜鉛メッキ処理  
摘要ボックス : 1コ用スイッチボックス(別途)

承認 APPROVED BY 奥井	検図 CHECKED BY 奥水	名称 TITLE (TRP-01M) リモコンパネル(1CH用)	
設計 DESIGNED BY 石田	製図 DRAWN BY 石田	図面番号 DRAWING NO. A-CCA-200021	
TOSHIBA 東芝ライテック株式会社 TOSHIBA LIGHTING & TECHNOLOGY CORP.		第三角法 3RD ANGLE PROJECTION	尺度 SCALE 単位 UNITS mm
保管 REGISTERED		P-	

E27857-220 (97.01)

1

2

3

4

5

6

7

8