

E27004

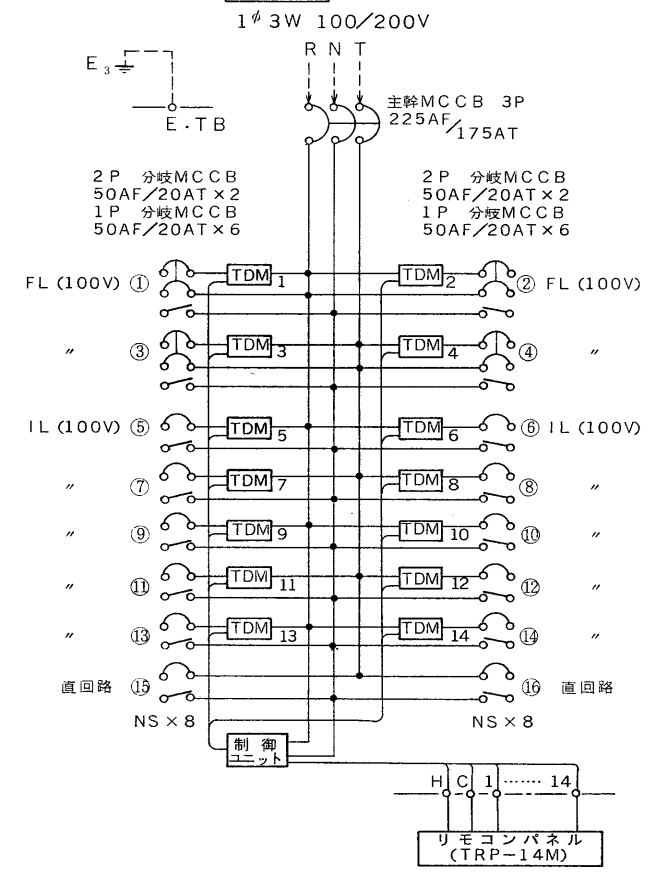
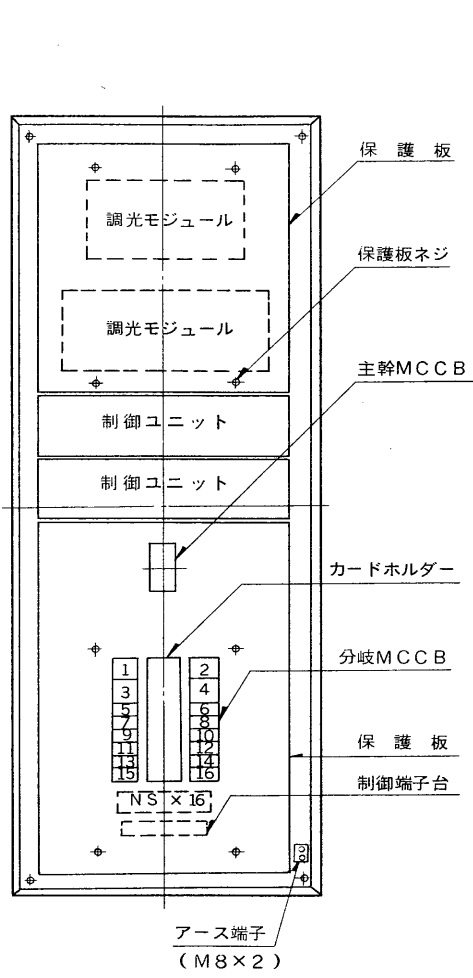
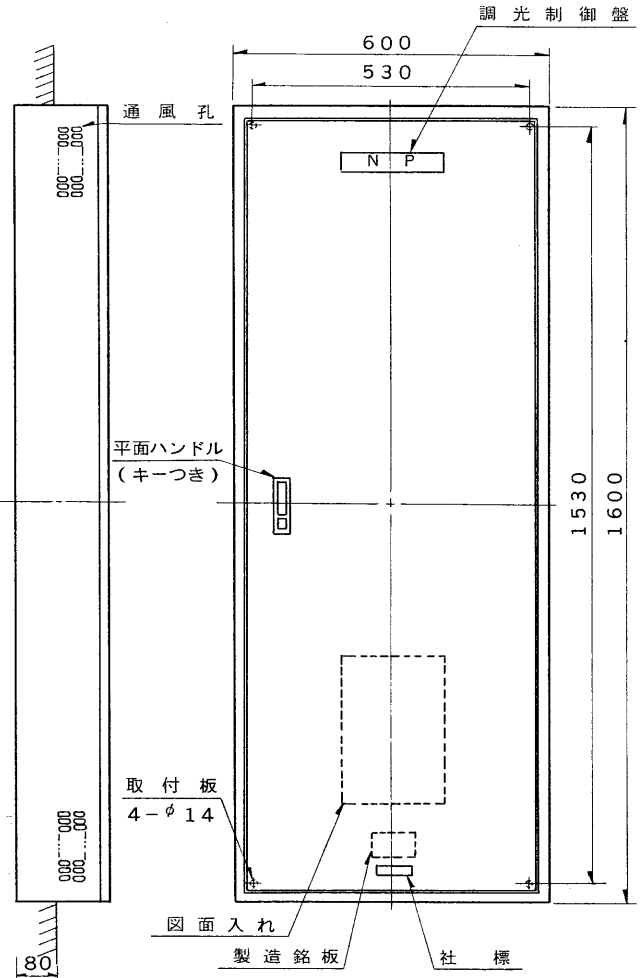
図面番号
DRAWING NO.

K16KL

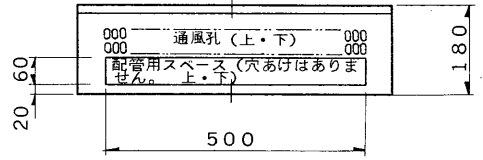
外形図

機器配置図

結線図



- TDMは調光モジュールです。
- 調光及び直出力のMCCB実負荷容量は16A以下としてください。
- 外部リモコン操作がある場合
- 本体とリモコン間の配線はコンジット配管としてください。
- 本体とリモコン間の距離は25m以下としてください。
- 尚、シールド線を使用する場合50m以下としてください。



注) 盤の上・下、左・右は通風の為200mm以上あけてください。

承認 APPROVED BY 奥井	検図 CHECKED BY 奥井	名称 TITLE TDH-10X04M	
設計 DESIGNED BY 石田	製図 DRAWN BY 石田	調光制御盤外形図・回路図	
TOSHIBA TOKYO 東芝ライテック株式会社 TOSHIBA LIGHTING & TECHNOLOGY CORP.		図面番号 DRAWING NO. A-CCA-100202	P-○
保管 REGISTERED	第三角法 3RD ANGLE PROJECTION	尺度 SCALE 1/10	単位 UNITS mm