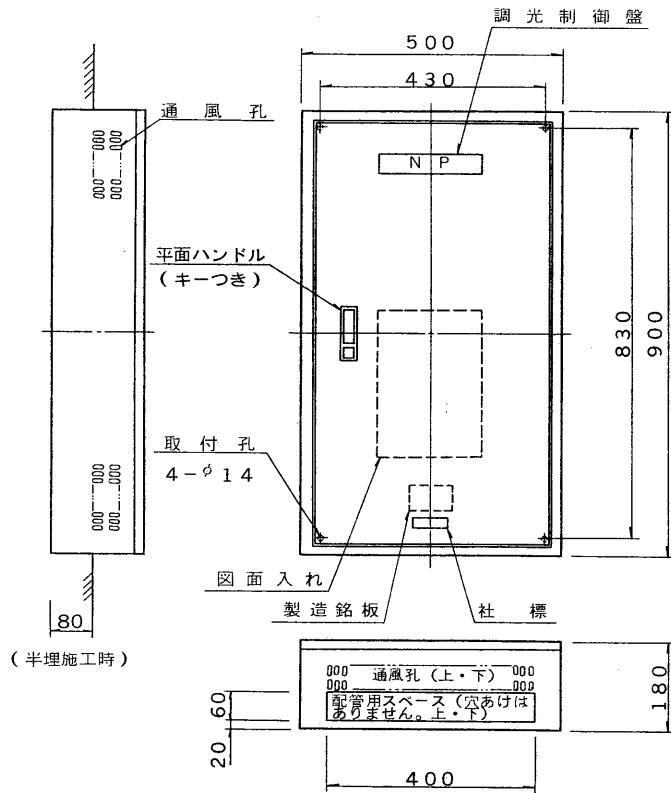


E27004

図面番号
DRAWING NO.

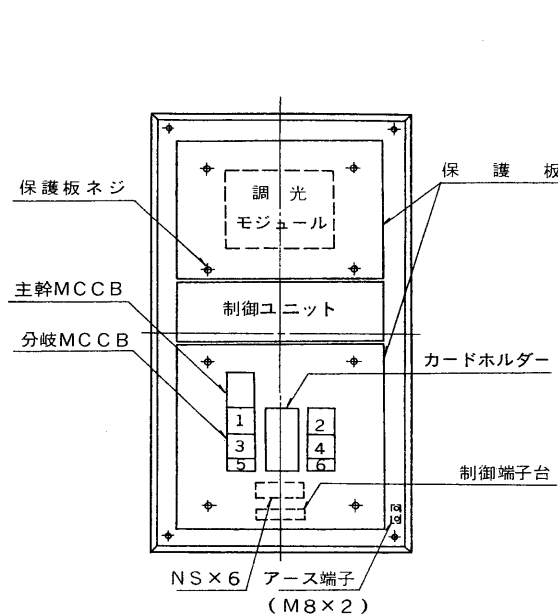
F9KL

外形図

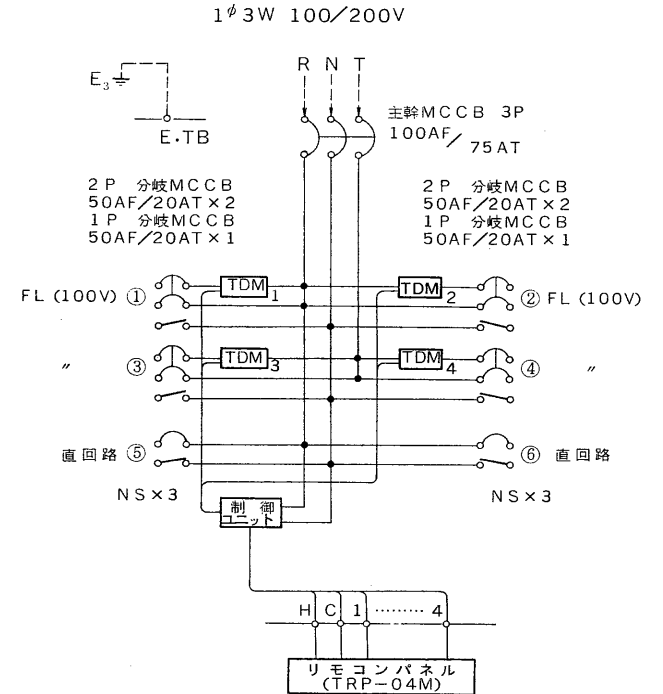


注) 盤の上・下、左・右は通風の為200mm以上あけてください。

機器配置図



結線図



- TDMは調光モジュールです。
- 調光及び直出力のMCCB実負荷容量は16A以下としてください。

〈外部リモコン操作がある場合〉

- 本体とリモコン間の亘り配線はコンジット配管としてください。
- 本体とリモコン間の距離は2.5m以下としてください。
- 尚、シールド線を使用する場合 50m以下としてください。

承認 APPROVED BY 奥井	検図 CHECKED BY 奥水	名称 TITLE TDF-X04M	
設計 DESIGNED BY 石田	製図 DRAWN BY 石田	調光制御盤外形図・結線図	
TOSHIBA 東芝ライテック株式会社 TOSHIBA LIGHTING & TECHNOLOGY CORP. 保管 REGISTERED		図面番号 DRAWING NO. A-CCA-100082	P-○
第三角法 3RD ANGLE PROJECTION		尺度 SCALE 1/10	単位 UNITS mm