

※施工上の注意とご使用上の注意はカタログ・取扱説明書をお読みください。

E27004A

1 '97. 1.

2

3

4

5

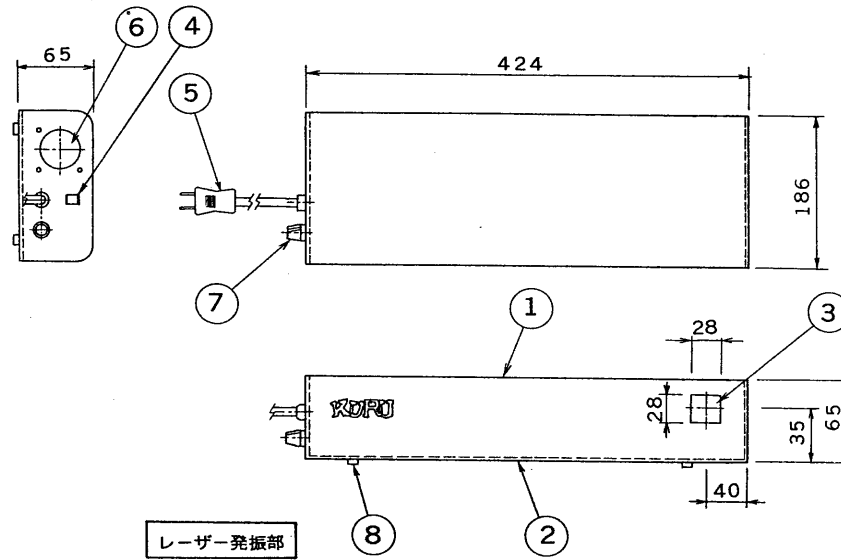
6

7

8

図面番号 DRAWING NO.

部番	部品名	個数	材質	摘要
1	本体カバー	1	SPC	t0.7
2	本体シャーシ	1	Al	t2.3
3	レーザー出射口	1	ガラス	t3.0
4	パワースイッチ	1		
5	A C コード	1		ケーブル3m 平行プラグ
6	エアファン	1		
7	ヒューズケース	1		2A
8	ゴム足	4		



レーザー発振部

標準色：黒半ツヤ
 重量：3kg
 電気容量：100V 50W
 レーザー：He-Ne 5mW

製造元 光学電子(株)

承認 APPROVED BY 奥井	検図 CHECKED BY 奥井	東芝舞台器具	
設計 DESIGNED BY 高橋	製図 DRAWN BY 高橋	名称 KURU ² レーザー	
TOSHIBA 東芝ライテック株式会社 TOSHIBA LIGHTING & TECHNOLOGY CORP.		形名 LDS-A400II	図面番号 A-CDE-6000037-1
保管 REGISTERED	第三角法 3RD ANGLE PROJECTION	尺度 SCALE	単位 UNITS mm