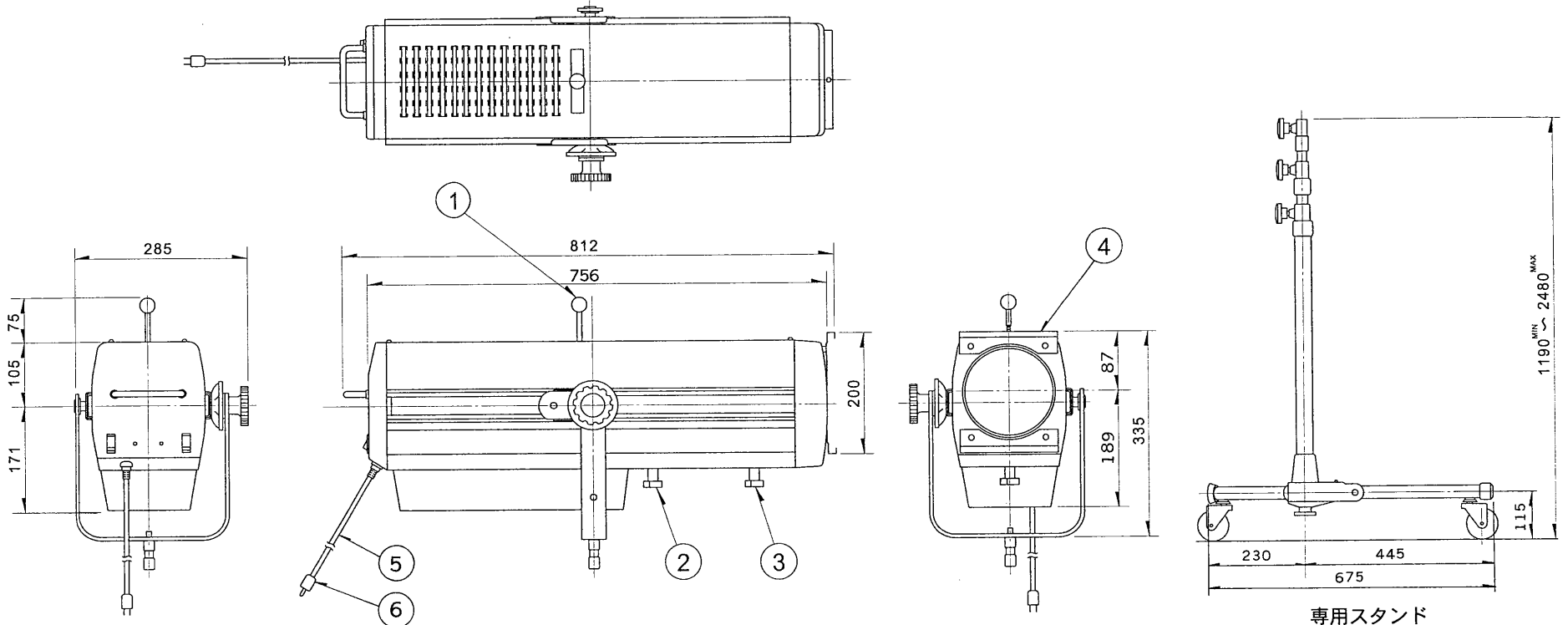


図面番号 DRAWING NO. A B C D E F

塗 装 色：本体 マンセル 5Y8/1 (アイボリー)  
 : スタンド マンセル 2.5Y8/1.5  
 質 量：本体 15Kg スタンド 6.4Kg  
 電 球：メタルハライド MSFR250C4H リフレクタ付  
 定格電源電圧：AC100V  
 定格消費電力：320W  
 レ ン ズ：平凸レンズ  
 最高周囲温度：40℃  
 最高表面温度：48℃  
 最小照射距離：0.3m  
 最小離隔距離：0.1m  
 使用角度範囲：上向25° 下向45°

部番	部 品 名	個数	材 質	摘 要
1	アイリスシャッター	1		
2	後玉レンズ調整ツマミ	1		
3	先玉レンズ調整ツマミ	1		
4	カラーフレーム枠受	1		カラーフレーム 195×195(別途)
5	コ ー ド	1	2PNCT	2□ 3芯 ℓ=3m
6	プ ラ グ	1		125V 15A 2Pアース付
7				変換プラグ付(平行プラグ・アース線付)
8				



専用スタンド

製造元：(株)ウシオユーテック

承認 APPROVED BY <b>奥井</b>	検図 CHECKED BY <b>奥井</b>	<b>東芝舞台器具</b>	
設計 DESIGNED BY <b>高橋</b>	製図 DRAWN BY <b>高橋</b>	名 称 メタルハライドピンスポットライト	
<b>TOSHIBA</b> <b>東芝ライテック株式会社</b> TOSHIBA LIGHTING & TECHNOLOGY CORP. 保 管 REGISTERED		形 名 UCP-25A	図面番号 A-CDE-1200183-4
		第三角法 3RD ANGLE PROJECTION	尺 度 SCALE 単位 UNITS mm