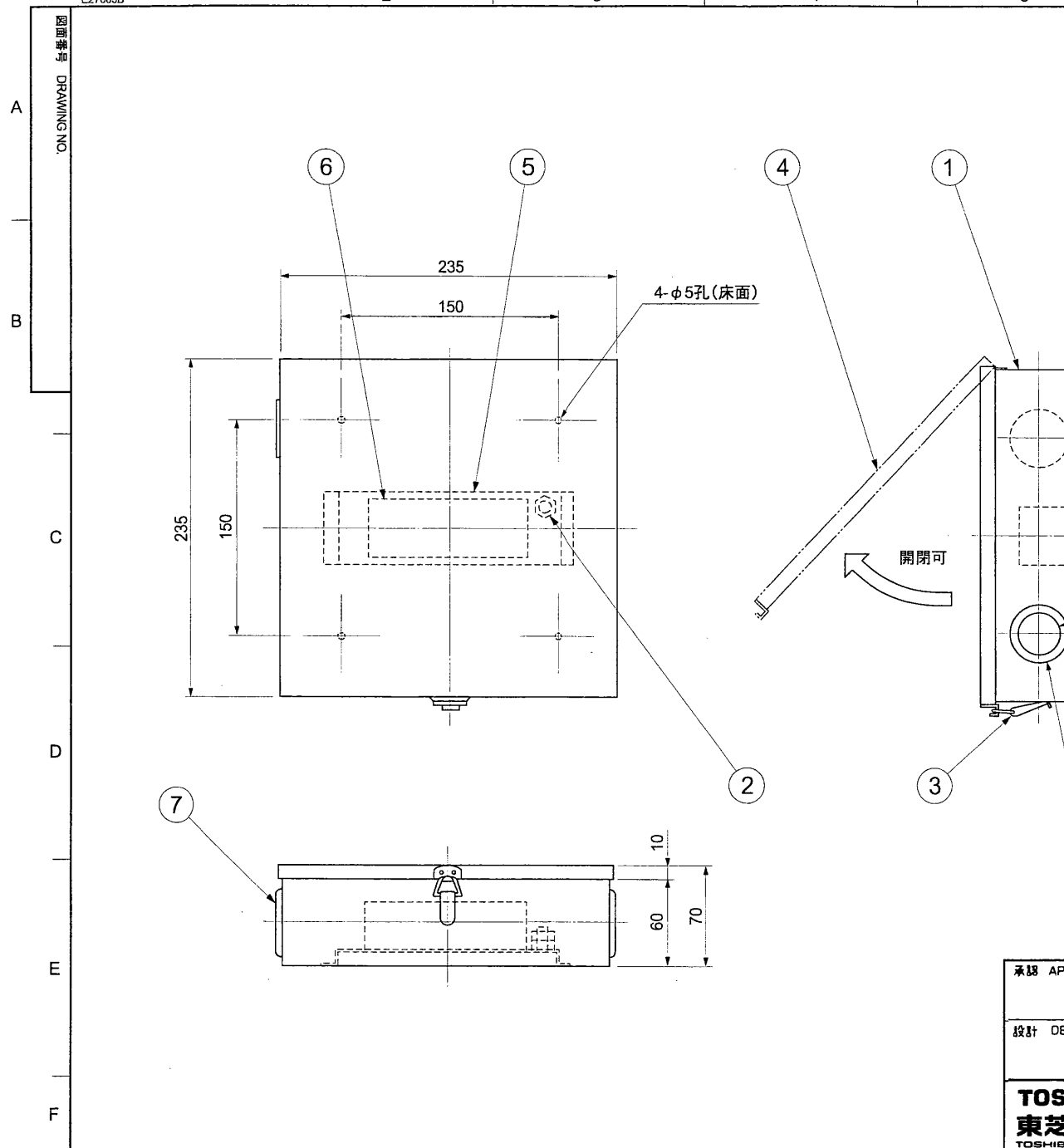


部番	部 品 名	個数	材 質	摘 要
1	本 体	1	SPCC	t 0.8
2	アース接地端子	1	BS	M4ナット×2
3	パッチン錠	1	SPCC	t 0.8
4	蓋	1	SPCC	t 0.6
5	端子台取付板	1	SPCC	t 1.0
6	端 子 台	1	フェノール	30A-8P
7	ゴムブッシング	2	ゴ ム	



塗装色 : ブラック (マンセルN1.0) 半ツヤ
 質 量 : 1 kg

生産完了

承認 APPROVED BY 奥井	検図 CHECKED BY 奥井	東芝舞台器具	
設計 DESIGNED BY 高橋	製図 DRAWN BY 高橋	名 称 端子箱 (4回路用)	
TOSHIBA 東芝ライテック株式会社 TOSHIBA LIGHTING & TECHNOLOGY CORP.		形 名 TS-BF2238	
		図面番号 A-CDE-4000081-2	
保管 REGISTERED	第三角法 3RD ANGLE PROJECTION	尺度 SCALE	単 位 UNITS mm