

図面番号
DRAWING NO.

A

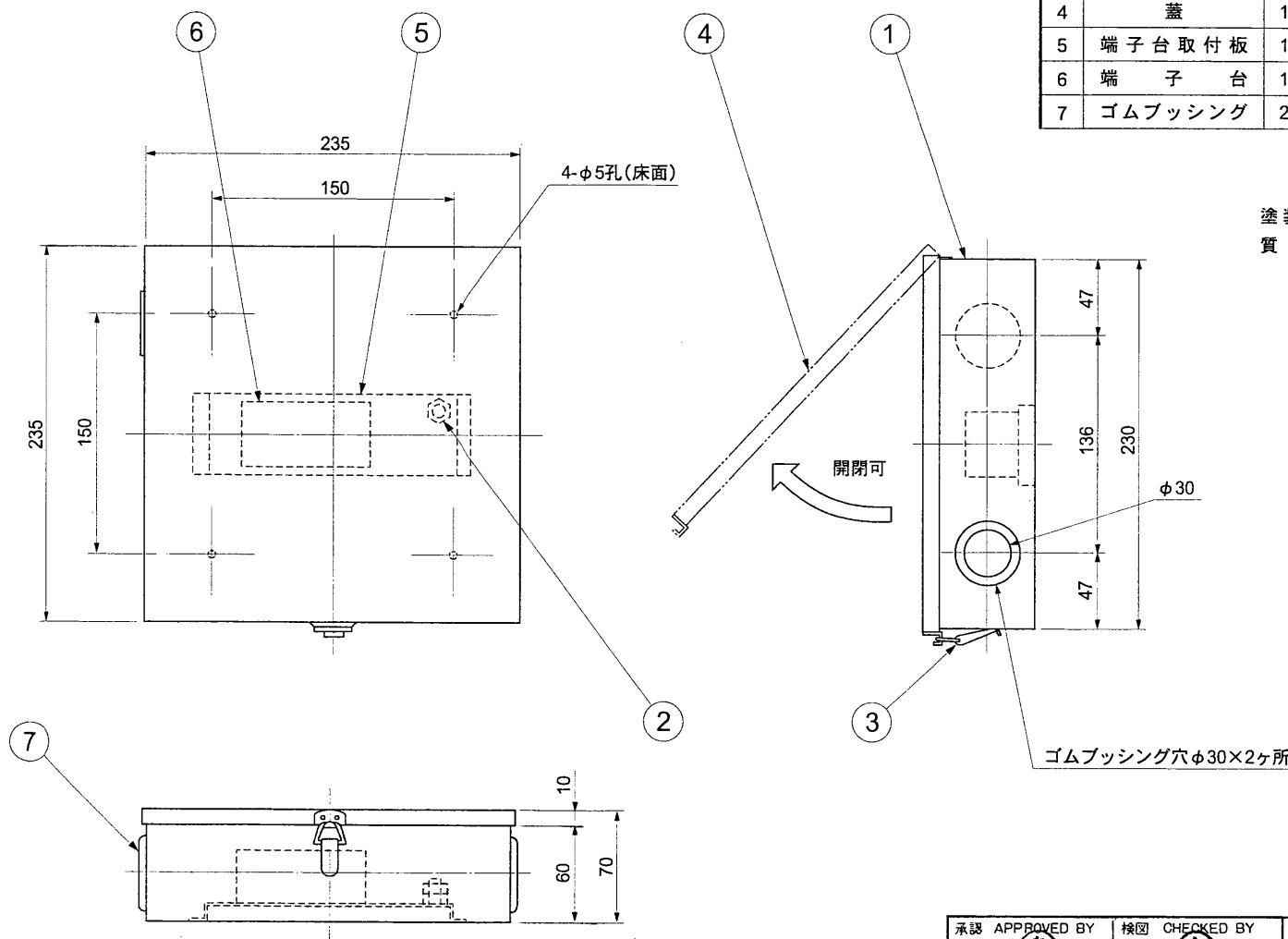
B

C

D

E

F



部番	部品名	個数	材質	摘要
1	本体	1	SPCC	t 0.8
2	アース接地端子	1	BS	M4ナット×2
3	バッチン錠	1	SPCC	t 0.8
4	蓋	1	SPCC	t 0.6
5	端子台取付板	1	SPCC	t 1.0
6	端子台	1	フェノール	30A-6P
7	ゴムブッシング	2	ゴム	

塗装色：ブラック(マンセルN 1.0) 半ツヤ
質量：1 kg

生産完了

承認 APPROVED BY 奥井	検図 CHECKED BY 奥井	東芝舞台器具	
設計 DESIGNED BY 高橋	製図 DRAWN BY 高橋	名称 端子箱 (3回路用)	
TOSHIBA 東芝ライテック株式会社 TOSHIBA LIGHTING & TECHNOLOGY CORP.		形名 TS-BF2237	図面番号 A-CDE-4000071-2
保管 REGISTERED	第三角法 3RD ANGLE PROJECTION	尺度 SCALE	単位 UNITS mm