

※施工上の注意とご使用上の注意はカタログ・取扱説明書をお読みください。

E27005B

1 ('96.3.152)

2002.10.152

3

4

5

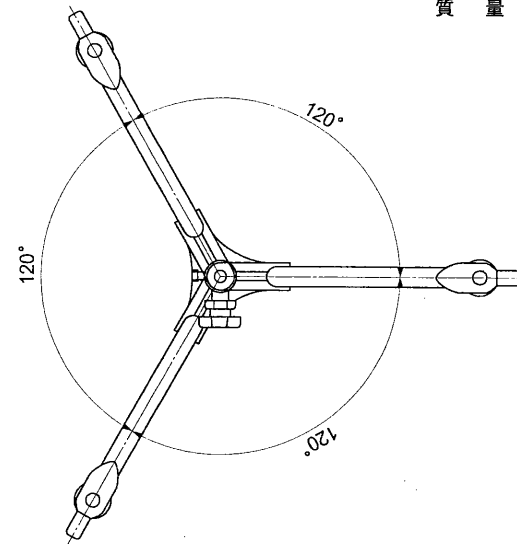
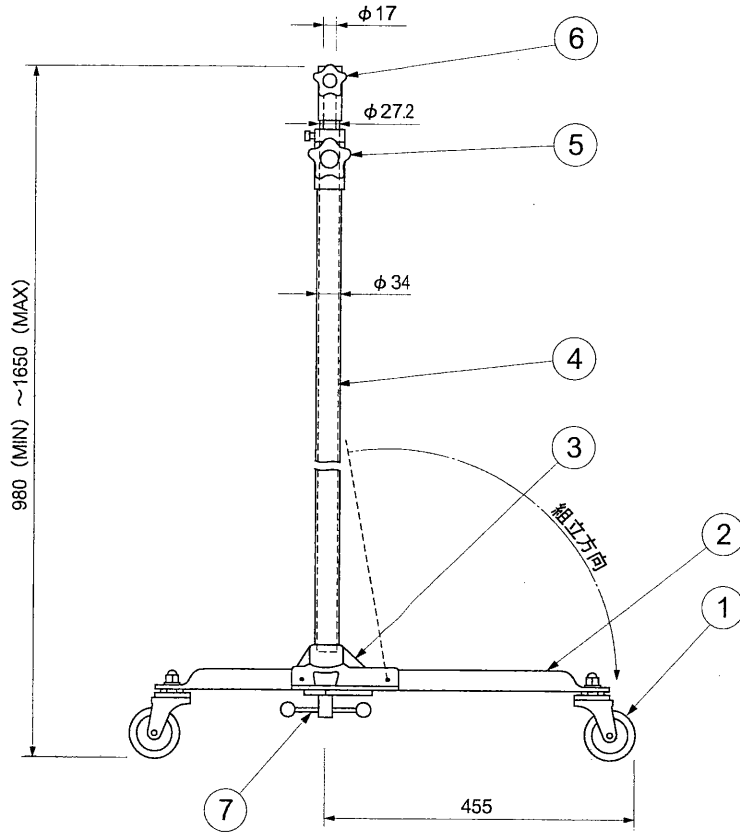
6

7

8

図面番号 DRAWING NO.

部番	部品名	個数	材質	摘要
1	キャスター	3	S	φ75 ストッパー
2	パイプ	3	SP	
3	台座	1	FC	
4	パイプ	1	SP	
5	取手	1		
6	取手	1		
7	脚固定ハンドル	1		



塗装色 : マンセルN1.0 半ツヤ
質量 : 8.7 kg

生産完了

承認 APPROVED BY 奥井	検図 CHECKED BY 奥井	東芝舞台器具	
設計 DESIGNED BY 高橋	製図 DRAWN BY 高橋	名称 スタンド (キャスター付)	
TOSHIBA 東芝ライテック株式会社 TOSHIBA LIGHTING & TECHNOLOGY CORP. 保管 REGISTERED		形名 TS-B31	図面番号 A-CDE-4000210-2
		第三角法 3RD ANGLE PROJECTION	尺度 SCALE 単位 UNITS mm

1

2

3

4

7

8