

※施工上の注意とご使用上の注意はカタログ・取扱説明書をお読みください。

E27005B

1 ('96. 3. 503) 2000. 05. 503

3

4

5

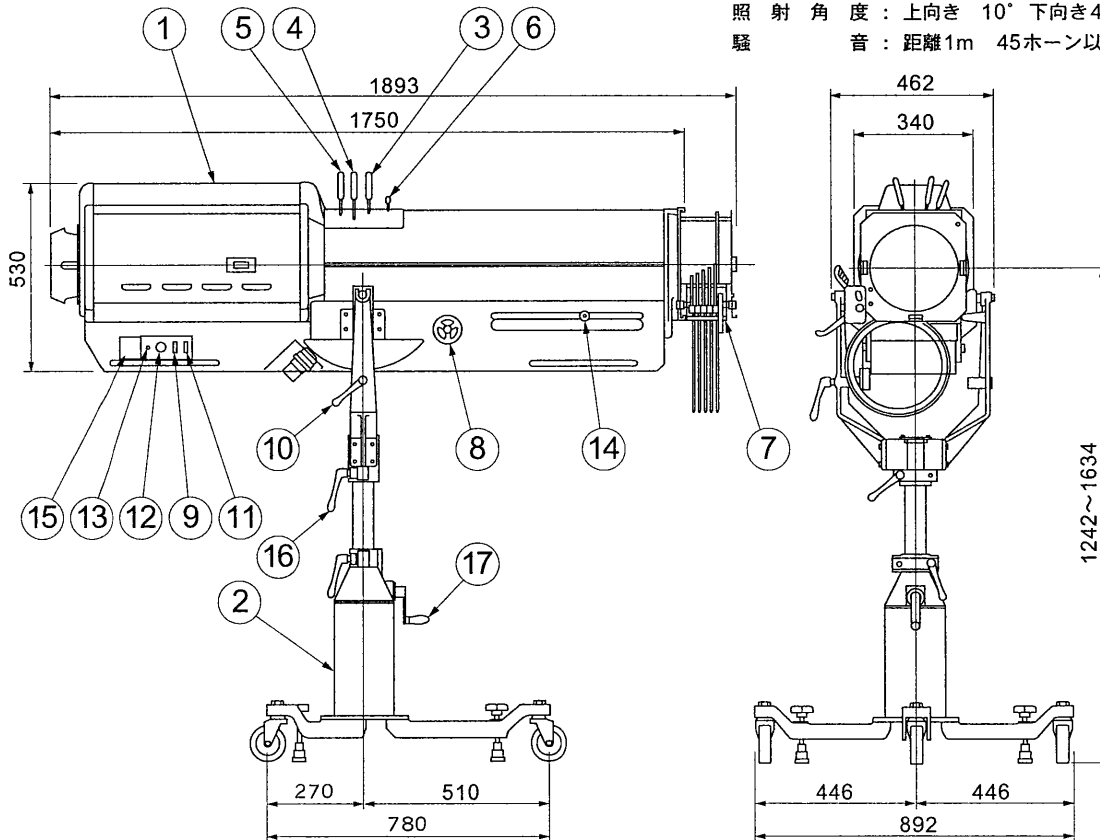
6

7

8

図面番号 DRAWING NO.

外觀寸法図



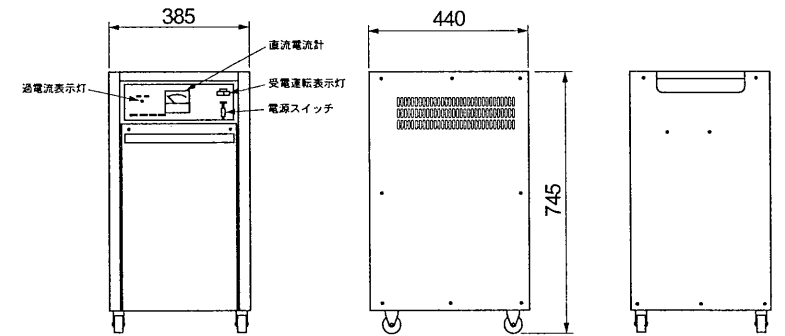
塗 装 色 : 本 体 5Y7/2半ツヤ
10YR3/2チヂミ
スタンド 10YR3/2チヂミ
整 流 器 N7 半ツヤ N.D.G

質 量 : 77 kg (本体)、52 kg (スタンド)、65 kg (整流器)
電 球 : クセノン UXL-30PR (3000W)
定格ランプ電流 : DC100A
標準ランプ電圧 : DC30V
実用電流範囲 : 70~100A
全 光 束 : 120000 θ m
発 熱 量 : 本 体 2150kcal/H 整流器 750kcal/H
照 射 角 度 : 上向き 10° 下向き 45°
騒 音 : 距離1m 45ホーン以下

整流器仕様

入力使用電源 : 三相 (50/60Hz)
入力電圧 : 173/200V (切換)
消費電力 : 4500W
定格入力 : 5.5KVA
定格入力電流 : 18/16A
定格出力電圧 : 32VDC
出力電流 : 60~100A
出入カコードの接続 : 端子締め

最高周囲温度 40℃
最高表面温度 103℃
最小照射距離 8m
最小離隔距離 0.3m



整流器 KCX-100P1(設置型・三相用)単相用の移動型もあります

製造元:(株)ウシオユーテック

承認 APPROVED BY 奥井	検図 CHECKED BY 奥井	東芝舞台器具	
設計 DESIGNED BY 高橋	製図 DRAWN BY 高橋	名称 3KWクセノンピンスポット	
TOSHIBA 東芝ライテック株式会社 TOSHIBA LIGHTING & TECHNOLOGY CORP.		形名 SUPERSOL-3002SR	図面番号 A-CDE-1200173-3
保管 REGISTERED		第三角法 3RD ANGLE PROJECTION	尺 度 SCALE 単 位 UNITS mm

部番	部 品 名
1	本 体
2	ス タ ン ド
3	アイリスシャッター
4	カ ッ タ ー
5	ドウサーカッター
6	ソフトフォーカスバー(オプション)
7	カラーチェンジャー
8	焦点調整ハンドル
9	本体電源スイッチ
10	本体上下固定用ハンドル
11	フル・ハーフスイッチ
12	点灯押しボタンスイッチ
13	受電表示ランプ
14	ズームハンドル
15	積算計(オプション)
16	本体左右固定用ハンドル
17	本体昇降ハンドル