

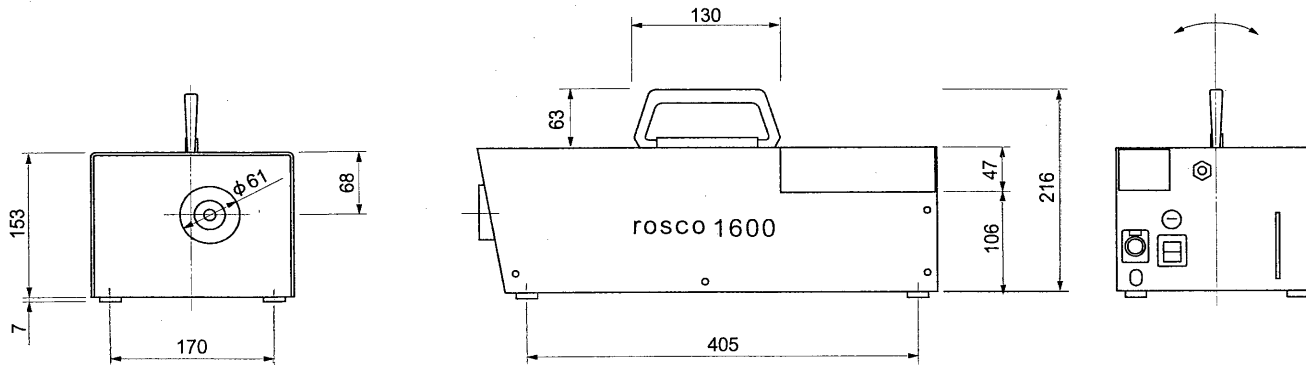
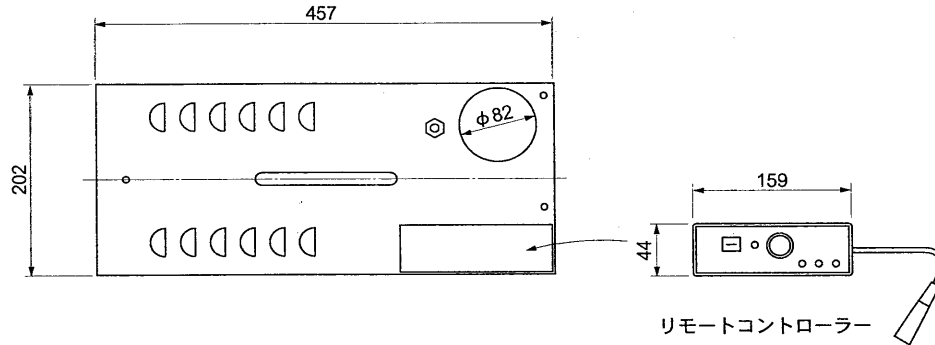
※施工上の注意とご使用上の注意はカタログ・取扱説明書をお読みください。

E27005B

1 '96.3. 2 3 4 5 6 7

図面番号  
DRAWING NO.

外觀寸法図







スモークマシン 本体

仕様

- 電源: AC100V
- 消費電力: 1350W
- コード: VCT 1.25<sup>□</sup> 3芯  $\phi=2.5\text{m}$
- プラグ: 平行15A (E付)
- 液消費量: 毎時2.5% / 最大スモーク量
- スモーク粒子のサイズ: 0.25~60ミクロン
- ウォームアップ時間: 約5分で発煙可能
- 質量: 9.5kg
- 標準リモートコントローラー
- 電源: DC24V
- 機能: フォグスイッチ、発煙量コントロール  
ヒータ、レディ、オン&オフランプ
- コード:  $\phi=220\text{mm}$
- 付属品: ロスコスモークジュース、1 $\phi$ 1本付

輸入元: 日本コーバン株式会社

承認 APPROVED BY 	検図 CHECKED BY 	東芝舞台器具	
設計 DESIGNED BY 	製図 DRAWN BY 	名称 スモークマシーン	
TOSHIBA TOKYO JAPAN 東芝ライテック株式会社 TOSHIBA LIGHTING & TECHNOLOGY CORP.		形名 ROSCO1600	図面番号 A-CDE-3000018-1
保管 REGISTERED		第三角法 3RD ANGLE PROJECTION	尺度 SCALE 単位 UNITS mm