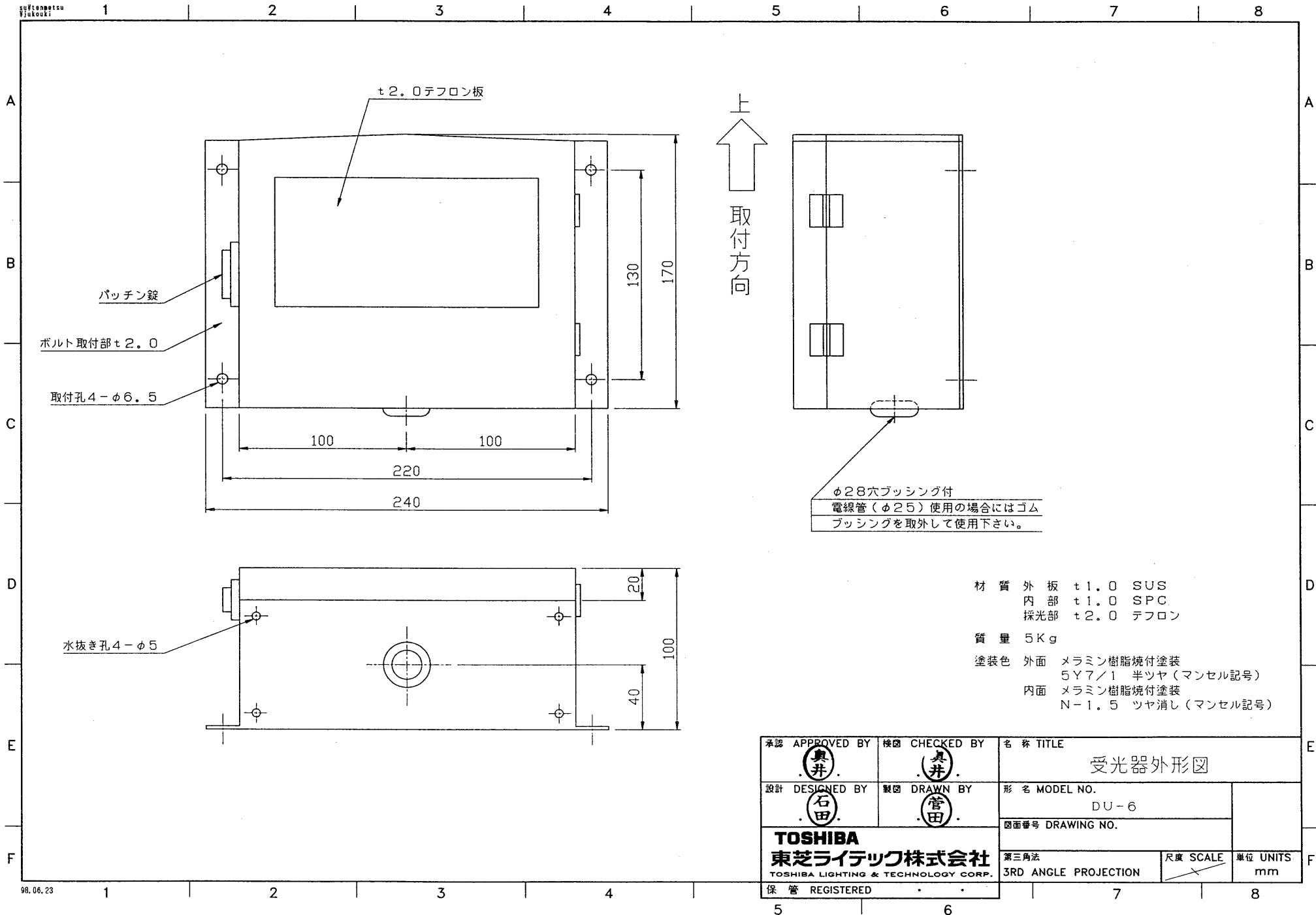


※施工上の注意とご使用上の注意はカタログ・取扱説明書をお読みください。



材質 外板 t1.0 SUS
 内部 t1.0 SPC
 採光部 t2.0 テフロン

質量 5Kg

塗装色 外面 メラミン樹脂焼付塗装
 5Y7/1 半ツヤ(マンセル記号)
 内面 メラミン樹脂焼付塗装
 N-1.5 ツヤ消し(マンセル記号)

承認 APPROVED BY 奥井	検閲 CHECKED BY 奥井	名称 TITLE 受光器外形図	
設計 DESIGNED BY 石田	製図 DRAWN BY 菅田	形名 MODEL NO. DU-6	図面番号 DRAWING NO.
TOSHIBA 東芝ライテック株式会社 TOSHIBA LIGHTING & TECHNOLOGY CORP.		第三角法 3RD ANGLE PROJECTION	
		保管 REGISTERED	