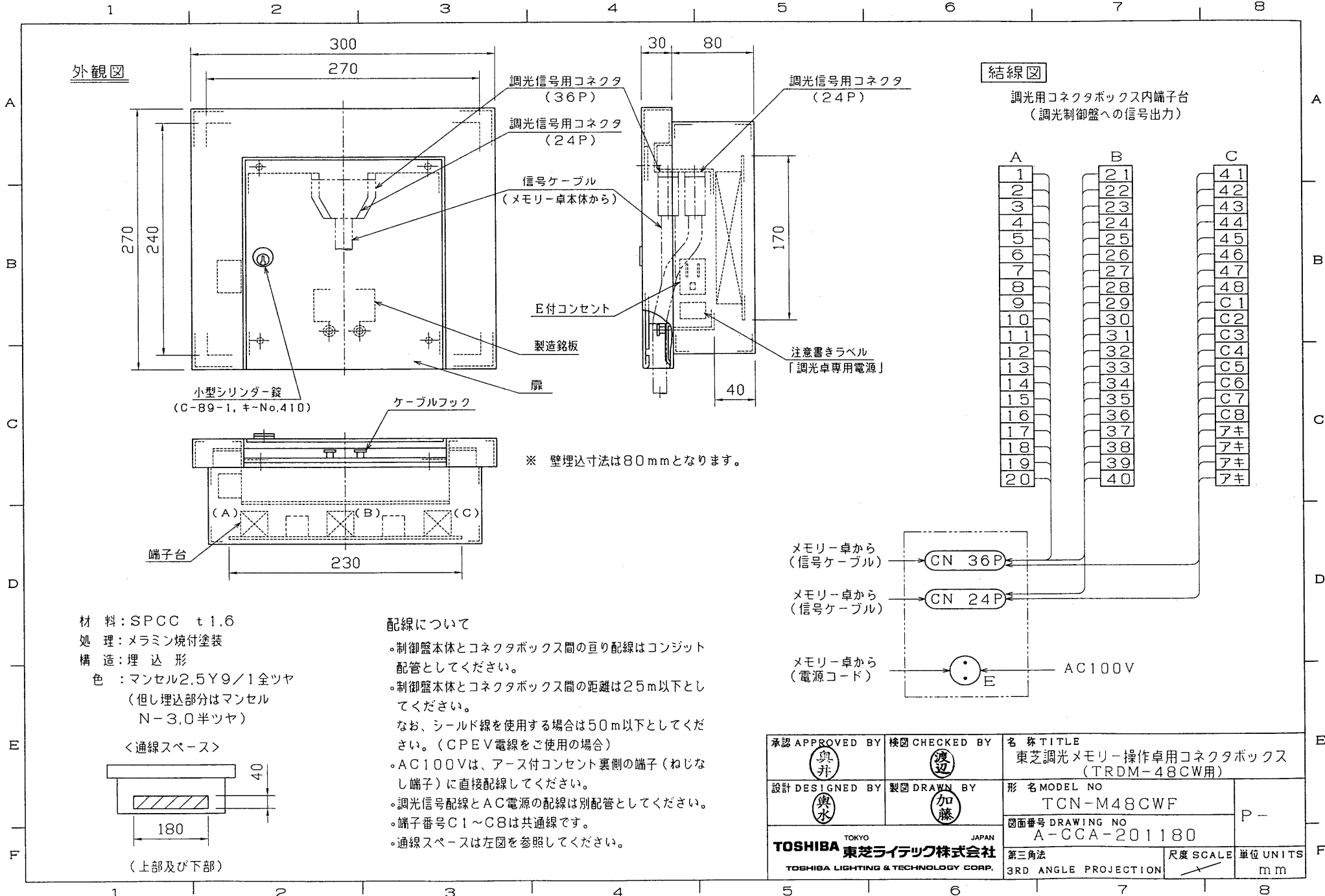
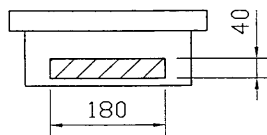


※施工上の注意とご使用上の注意はカタログ・取扱説明書をお読みください。



材料: SPCC t1.6
処理: メラミン焼付塗装
構造: 埋込形
色: マンセル2.5Y9/1全ツヤ
(但し埋込部分はマンセルN-3.0半ツヤ)

<通線スペース>



(上部及び下部)

承認 APPROVED BY 興井	検閲 CHECKED BY 渡辺	名称 TITLE 東芝調光メモリー操作卓用コネクタボックス (TRDM-48CW用)	
設計 DESIGNED BY 興水	製図 DRAWN BY 加藤	形名 MODEL NO TCN-M48CWF	P-
TOSHIBA TOKYO JAPAN 東芝ライテック株式会社 TOSHIBA LIGHTING & TECHNOLOGY CORP.		図面番号 DRAWING NO A-CCA-201180	
第三角法 3RD ANGLE PROJECTION		尺度 SCALE	単位 UNITS mm