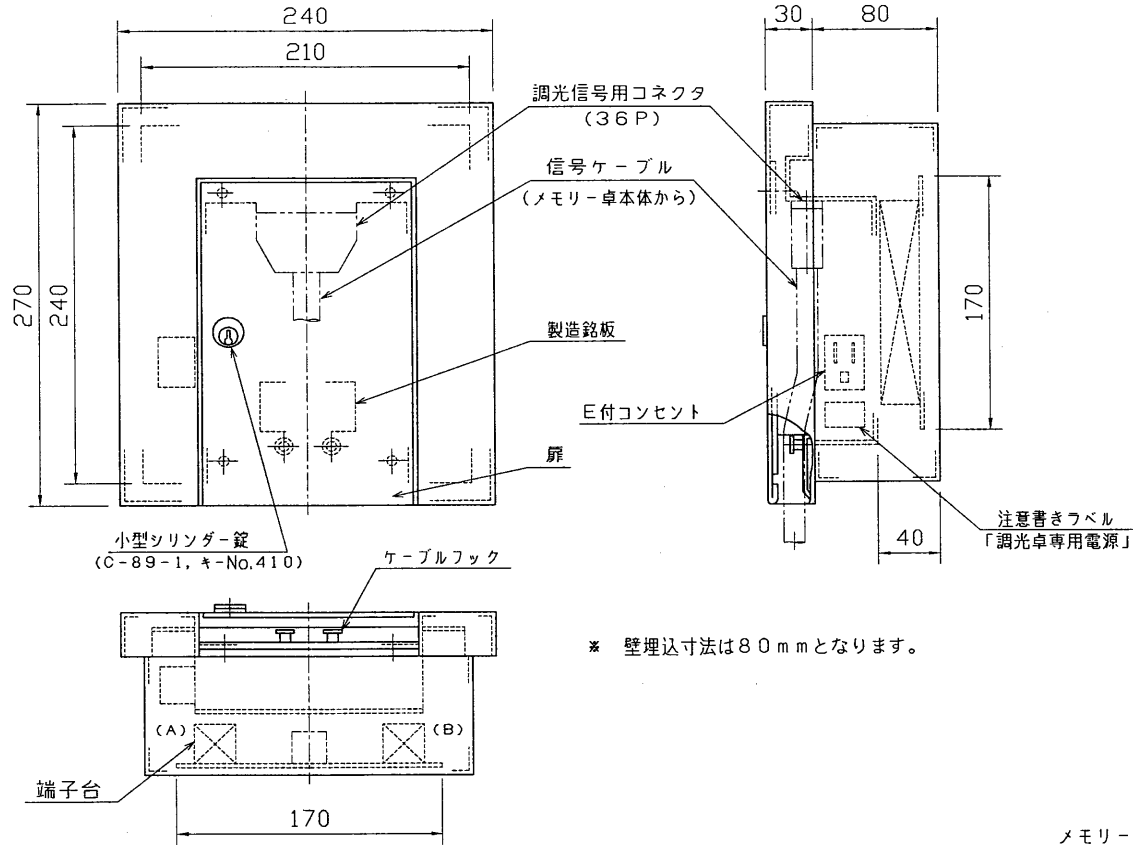


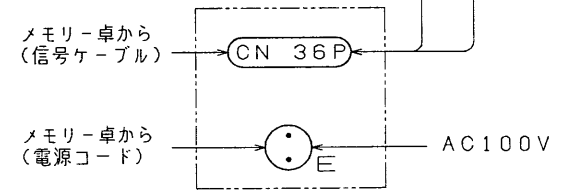
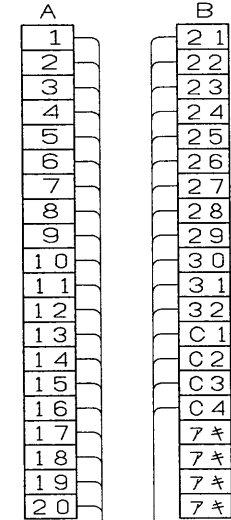
※施工上の注意とご使用上の注意はカタログ・取扱説明書をお読みください。

外觀図



結線図

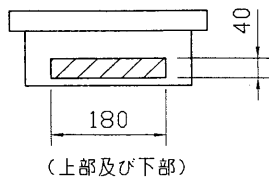
調光用コネクタボックス内端子台  
(調光制御盤への信号出力)



\* 壁埋込寸法は80mmとなります。

材料: SPCC t1.6  
処理: マミン焼付塗装  
構造: 埋込形  
色: マンセル2.5Y9/1全ツヤ  
(但し埋込部分はマンセル  
N-3.0半ツヤ)

<通線スペース>



配線について

- ・制御盤本体とコネクタボックス間の回り配線はコンジット配管としてください。
- ・制御盤本体とコネクタボックス間の距離は25m以下としてください。
- ・なお、シールド線を使用する場合は50m以下としてください。(CPEV電線をご使用の場合)
- ・AC100Vは、アース付コンセント裏側の端子(ねじなし端子)に直接配線してください。
- ・調光信号配線とAC電源の配線は別配管としてください。
- ・端子番号C1~C4は共通線です。
- ・通線スペースは左図を参照してください。

承認 APPROVED BY 	検図 CHECKED BY 	名称 TITLE 東芝調光メモリー操作卓用コネクタボックス (TRDM-32CW用)	
設計 DESIGNED BY 	製図 DRAWN BY 	形名 MODEL NO TCN-M32CWF	P-
TOSHIBA TOKYO JAPAN 東芝ライテック株式会社 TOSHIBA LIGHTING & TECHNOLOGY CORP.		図面番号 DRAWING NO A-CCA-201190	
第三角法 3RD ANGLE PROJECTION		尺度 SCALE	単位 UNITS mm