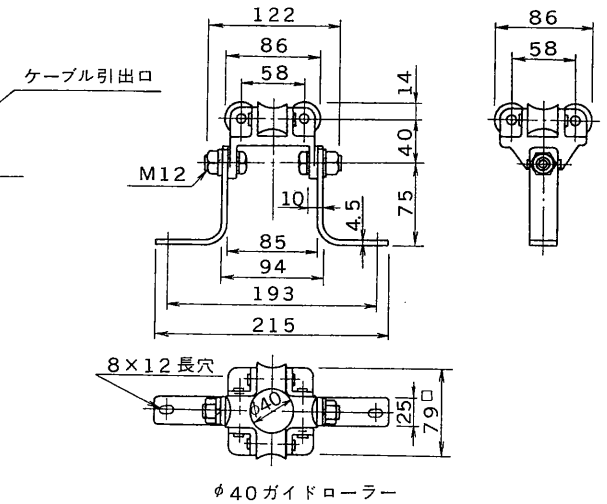
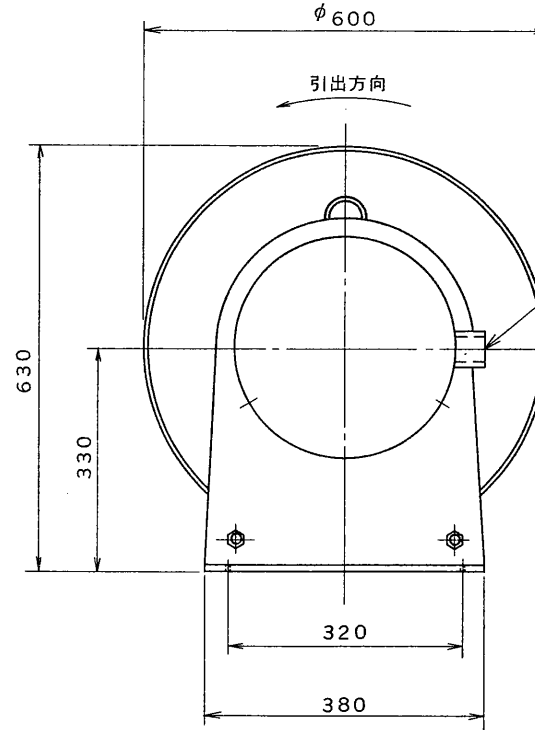
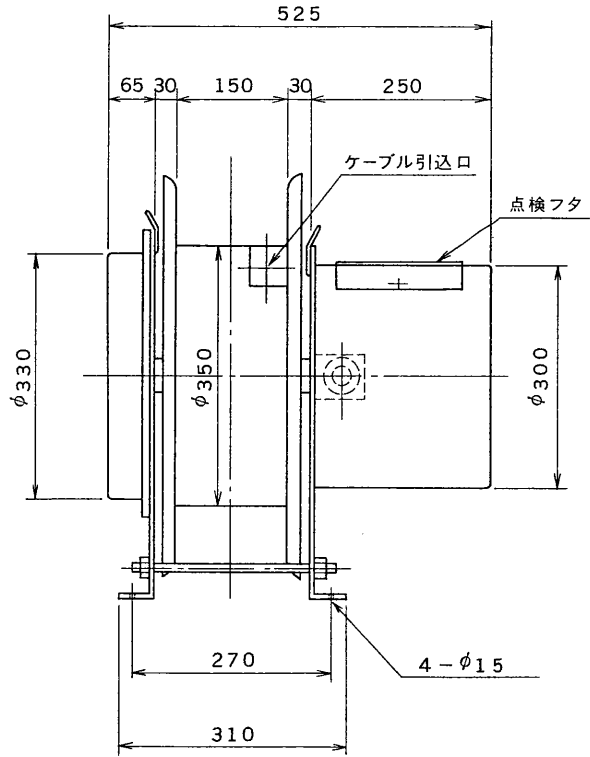


図面番号 DRAWING NO.

A-CDE-4000206-



仕様

電流×極数	40A×9P
ケーブル	T-2PNCT 5.5□-9C (φ27.7×1.168kg/m) T-2PNCT 8□-9C (φ30.8×1.49kg/m)
巻取長さ	5.5□用 13m 8□用 10m
最大トルク	5kg/m
本体質量	50kg (ケーブル不含)
塗装色	マンセル N 2.0半ツヤ
製造元	トミタ商工(株)

製造元: トミタ商工(株)

承認 APPROVED BY 奥井	検図 CHECKED BY 奥井	名称 TITLE スプリング式ケーブルリール
設計 DESIGNED BY 高橋	製図 DRAWN BY 高橋	形名 CBR5-35B9
TOSHIBA 東芝ライテック株式会社 TOSHIBA LIGHTING & TECHNOLOGY CORP.		図面番号 A-CDE-4000206-4
保管 REGISTERED	第三角法 3RD ANGLE PROJECTION	尺度 SCALE 単位 UNITS mm