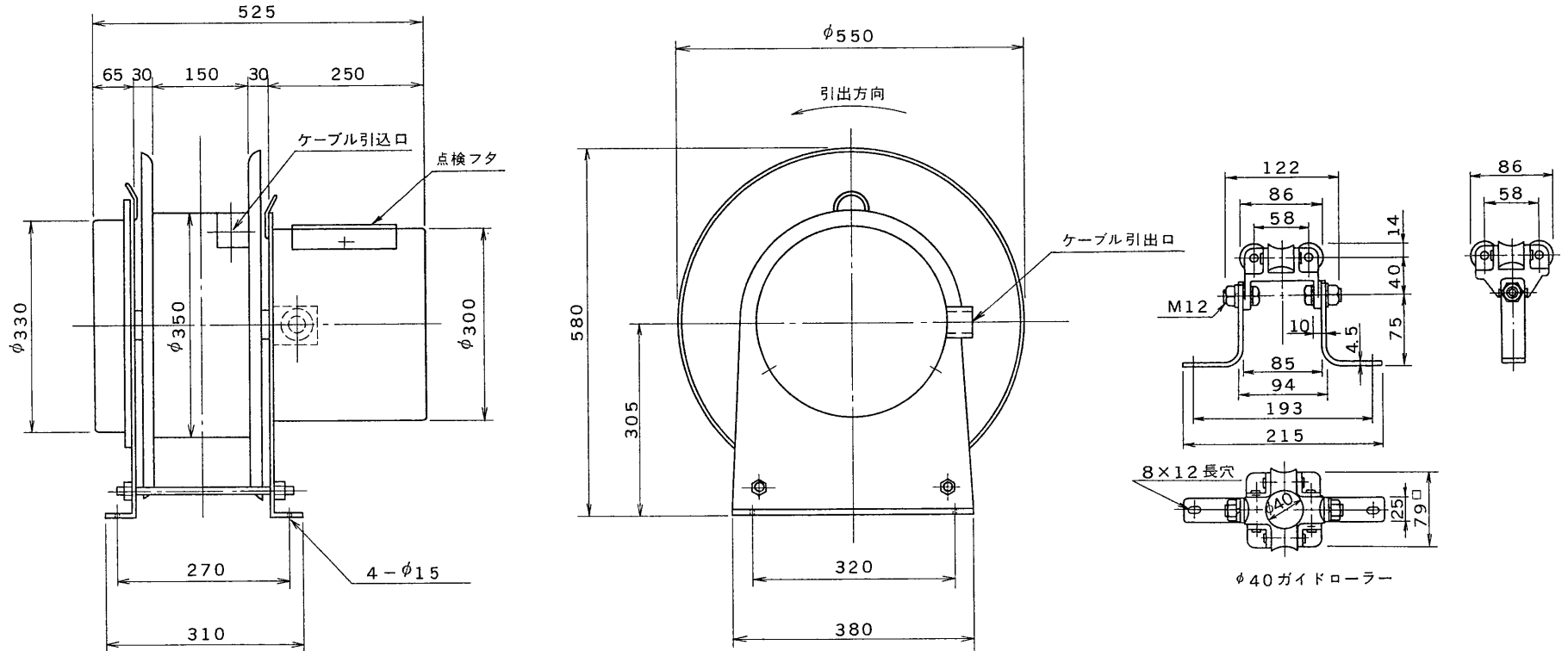






図面番号 DRAWING NO. A-CDE-4000176-



仕様

電流×極数	40A×7P
ケーブル	T-2PNCT 5.5□-7C ($\phi 23.2 \times 0.897 \text{ kg/m}$)
	T-2PNCT 8□-7C ($\phi 26.4 \times 1.14 \text{ kg/m}$)
巻取長さ	5.5□用 14 m
	8□用 10 m
最大トルク	5 kg/m
本体質量	4.5 kg (ケーブル不含)
塗装色	マンセル N2.0 半ツヤ
製造元	トミタ商工(株)

製造元：トミタ商工(株)

承認 APPROVED BY 	検図 CHECKED BY 	名称 TITLE スプリング式ケーブルリール
設計 DESIGNED BY 	製図 DRAWN BY 	形名 CBR5-35B7
TOSHIBA 東芝ライテック株式会社 TOSHIBA LIGHTING & TECHNOLOGY CORP.		図面番号 A-CDE-4000176-5
第三角法 3RD ANGLE PROJECTION		尺度 SCALE 単位 UNITS mm
保管 REGISTERED		