

※施工上の注意とご使用上の注意はカタログ・取扱説明書をお読みください。

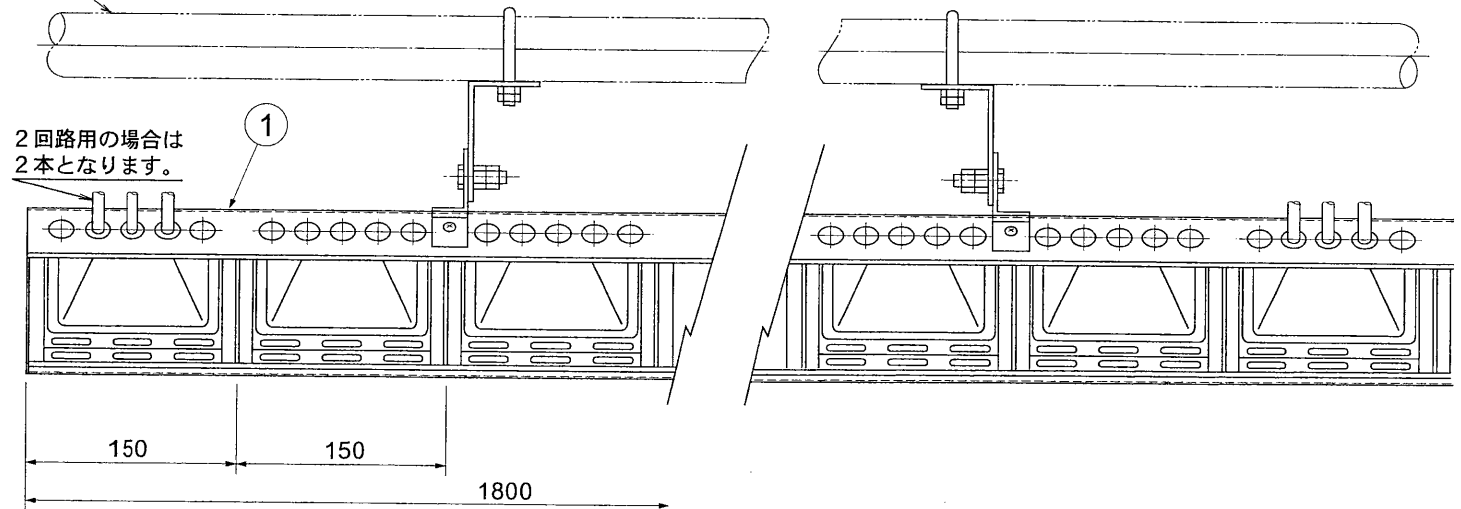
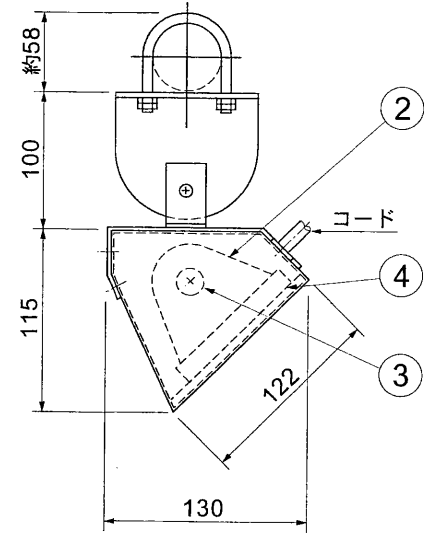
E27005B 1 ('83. 11. 152) 2002. 10. 152 3 4 5 6 7 8

図面番号 DRAWING NO.

塗装色：マンセル N 1.0 半ツヤ
 質量：7kg
 電球：ネオハロクール JD 110V 85WN-EH (E11)
 コード：シリコン電線 3.5[□] 3芯 0.3m
 プラグ：125V 20A C型(上手側)(仕様により、位置は変更します。)
 コネクター：125V 20A C型(下手側)
 回路：2回路用 TS-BLI101221
 3回路用 TS-BLI101231

部番	部品名	個数	材質	摘要
1	本体	1	ボンデ鋼板 t0.5	
2	反射鏡	12	アルミニウム	イルミナイト処理
3	ソケット	12	磁器	E11
4	カラーフレーム枠受	12	SPC	カラーフレーム 105×145

適合SGP32A (φ42.7) 又は40A (φ48.6)
 (別途 吊物機構工事扱い)



生産完了

承認 APPROVED BY 奥井	検図 CHECKED BY 奥井	東芝舞台器具	
設計 DESIGNED BY 高橋	製図 DRAWN BY 高橋	名称 ハロゲンポーターライト	
TOSHIBA 東芝ライテック株式会社 TOSHIBA LIGHTING & TECHNOLOGY CORP. 保管 REGISTERED		形名 TS-BLI101221/31	
		図面番号 A-CDE-2001030-8	
		第三角法 3RD ANGLE PROJECTION	尺度 SCALE 単位 UNITS mm

A
B
C
D
E
F

1 2 3 4 5 6 7 8