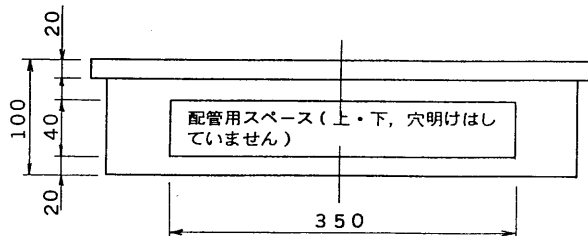
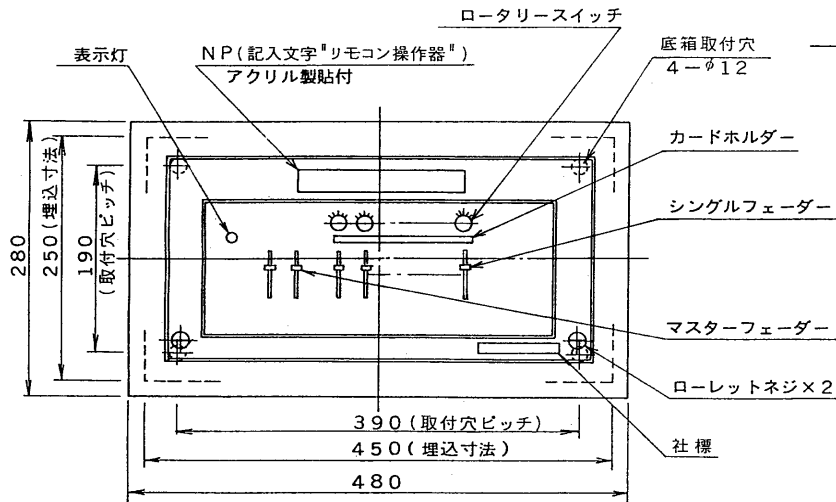


E27004

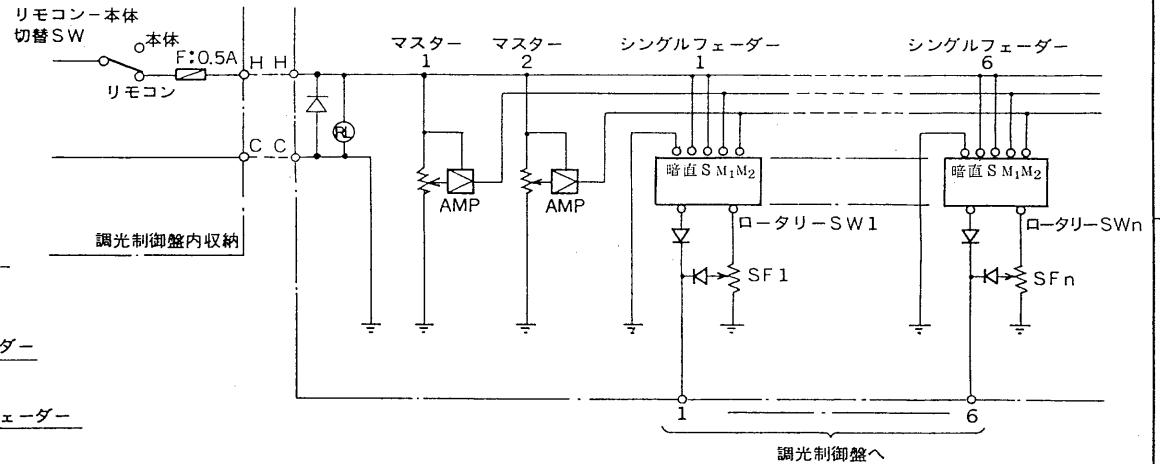
図面番号  
DRAWING NO.



(注) 盤埋込み深さは80mm~100mmにて調整ください。

材質 : 箱体・扉・枠体 SPCC t1.6  
 処理 : メラミン樹脂焼付塗装  
 色 : マンセル 2.5 Y 9 / 2 半ツヤ (本体)  
 マンセル 2.5 Y 9 / 2 半ツヤ (操作パネル)  
 構造 : 埋込形

※ この操作器のシングルフェーダは6本です。



動作説明

- 1) ロータリー-SWを“暗”にすると負荷は消灯します。
- 2) ロータリー-SWを“直”にすると負荷は全灯します。
- 3) ロータリー-SWを“S”にするとシングルフェーダーにて0~100%の調光ができます。
- 4) ロータリー-SWを“M<sub>1</sub>” (“M<sub>2</sub>”) にするとマスターフェーダー 1. (2) にて調光制御された信号とシングルフェーダーにて調光制御された信号の合成信号が出ます。  
(マスターフェーダー 1 とマスターフェーダー 2 はロータリー-SWにて自由に選択できます。)

承認 APPROVED BY 神谷	検図 CHECKED BY 渡辺	名称 TITLE TRW-06M	
設計 DESIGNED BY 奥水	製図 DRAWN BY 奥水	リモコン操作器	
TOSHIBA 東芝ライテック株式会社 TOSHIBA LIGHTING & TECHNOLOGY CORP.		図面番号 DRAWING NO. A-CCA-200203	P-
保管 REGISTERED		第三角法 3RD ANGLE PROJECTION	尺度 SCALE 単位 UNITS mm