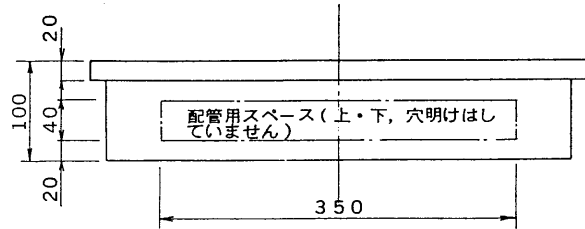
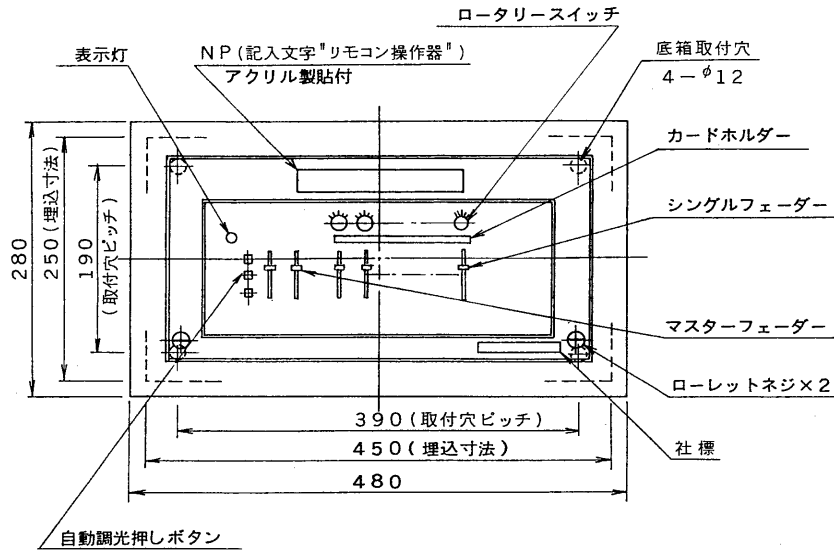


※施工上の注意とご使用上の注意はカタログ・取扱説明書をお読みください。

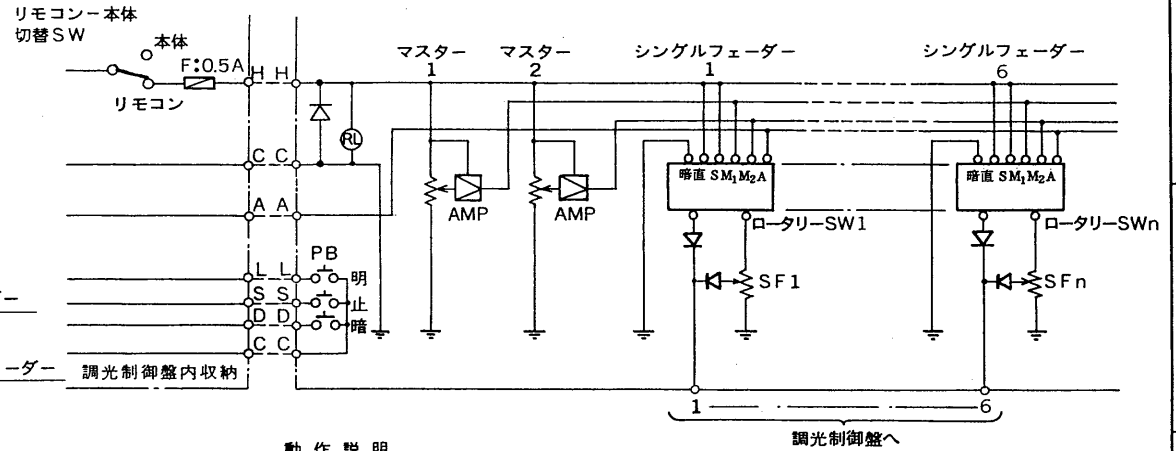
E27004

図面番号 DRAWING NO.

A
B
C
D
E
F



(注) 盤埋込み深さは80mm～100mmにて調整ください。



動作説明

- 1) ロータリー-SWを“暗”にすると負荷は消灯します。
- 2) ロータリー-SWを“直”にすると負荷は全灯します。
- 3) ロータリー-SWを“S”にするとシングルフェーダーにて0～100%の調光ができます。
- 4) ロータリー-SWを“M₁”(“M₂”)にするとマスターフェーダー1.(2)にて調光制御された信号とシングルフェーダーにて調光制御された信号の合成信号が出ます。
(マスターフェーダー1とマスターフェーダー2はロータリー-SWにて自由に選択できます)
- 5) ロータリー-SWを“A”にしますと自動調光押しボタン(PB)にて自動調光された信号により当該回路の負荷は調光されます。

材質 : 箱体・扉・枠体 SPCC t1.6
処理 : メラミン樹脂焼付塗装
色 : マンセル 2.5Y9/2半ツヤ(本体)
マンセル 2.5Y9/2半ツヤ(操作パネル)
構造 : 埋込形

※ この操作器のシングルフェーダは6本です。

承認 APPROVED BY 神谷	検図 CHECKED BY 渡辺	名称 TITLE TRW-06A リモコン操作器 (自動調光回路付)	
設計 DESIGNED BY 鈴木	製図 DRAWN BY 鈴木	図面番号 DRAWING NO. A-CCA-200213	P-
TOKYO JAPAN 東芝ライテック株式会社 TOSHIBA LIGHTING & TECHNOLOGY CORP.		第三角法 3RD ANGLE PROJECTION	尺度 SCALE 単位 UNITS mm
保管 REGISTERED		7	8

E 27842 - 724 ('92.7)

5

6