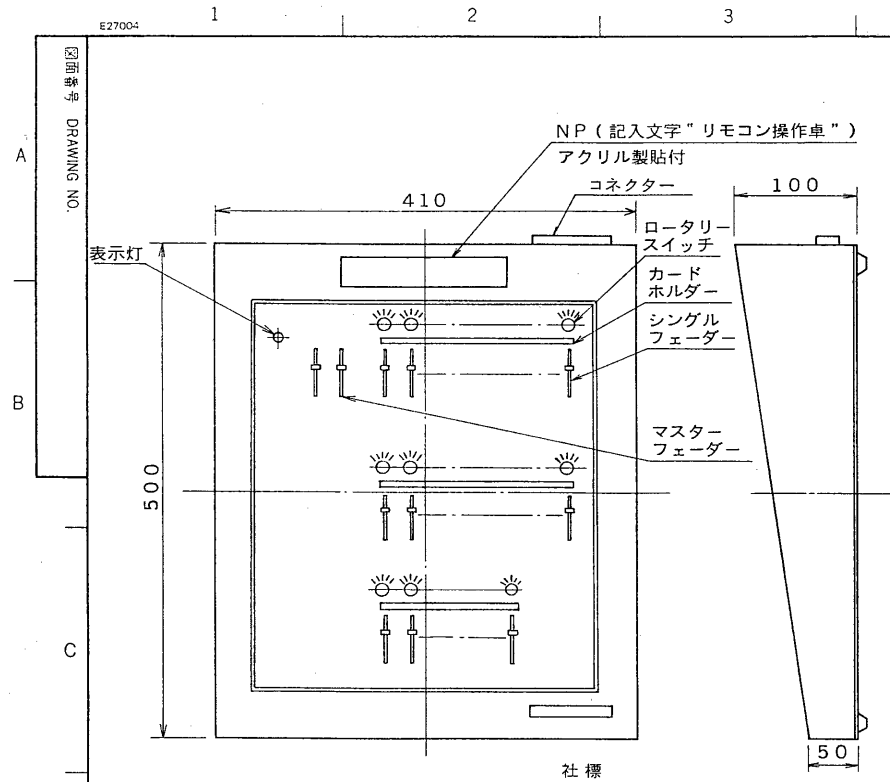
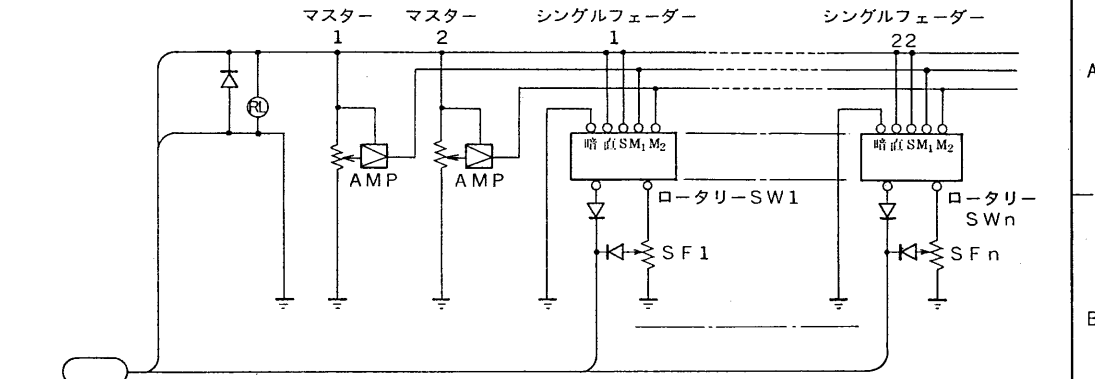


※施工上の注意とご使用上の注意はカタログ・取扱説明書をお読みください。



材質 : 箱体・扉・枠体 SPCCt1.6
 処理 : メラミン樹脂焼付塗装
 色 : マンセル 2.5 Y 9 / 2 半ツヤ (本体)
 マンセル 2.5 Y 9 / 2 半ツヤ (操作パネル)

※ この操作卓のシングルフェーダは22本です。



36Pコネクター
 (信号ケーブルにてコネクターボックスと接続)

動作説明

- 1) ロータリ-SWを"暗"にすると負荷は消灯します。
- 2) ロータリ-SWを"直"にすると負荷は全灯します。
- 3) ロータリ-SWを"S"にするとシングルフェーダーにて0~100%の調光ができます。
- 4) ロータリ-SWを"M₁"("M₂")にするとマスターフェーダー1.(2)にて調光制御された信号とシングルフェーダーにて調光制御された信号の合成信号が出ます。
 (マスターフェーダー-1とマスターフェーダー-2はロータリ-SWにて自由に選択できます。)

承認 APPROVED BY 神谷	検図 CHECKED BY 渡辺	名称 TITLE TRD-22M リモコン操作卓	
設計 DESIGNED BY 興水	製図 DRAWN BY 興水	図面番号 DRAWING NO. A-CCA-200704	P-
TOSHIBA 東芝ライテック株式会社 TOSHIBA LIGHTING & TECHNOLOGY CORP.		第三角法 3RD ANGLE PROJECTION	尺度 SCALE mm 単位 UNITS mm
保管 REGISTERED			