

E27004

1

2

3

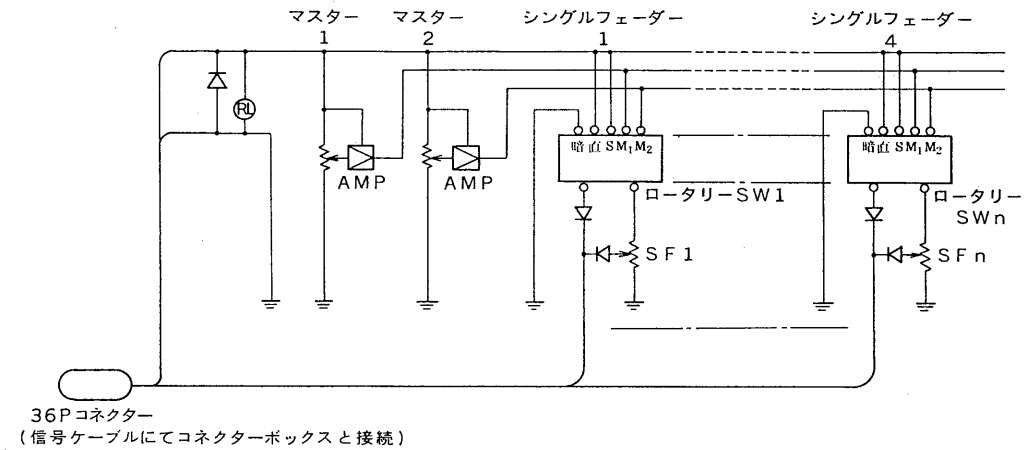
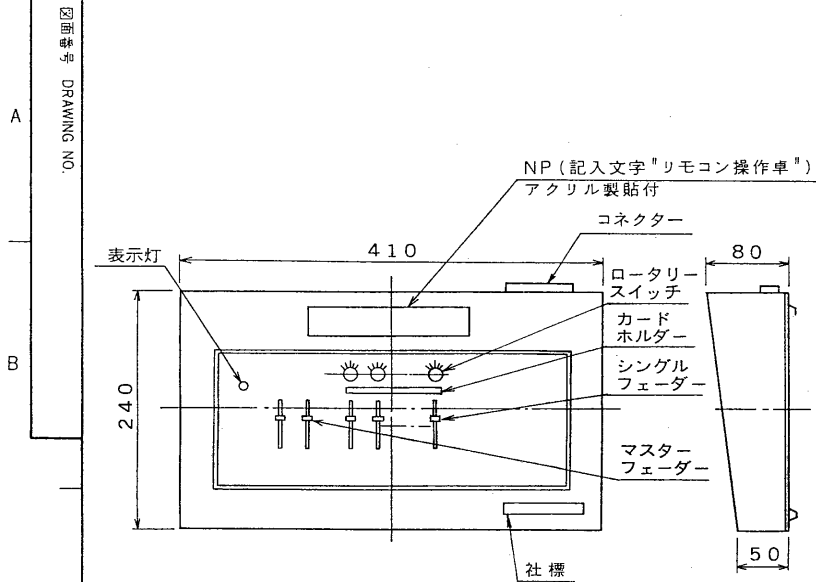
4

5

6

7

8



36Pコネクター  
(信号ケーブルにてコネクターボックスと接続)

動作説明

- 1) ロータリ-SWを“暗”にすると負荷は消灯します。
- 2) ロータリ-SWを“直”にすると負荷は全灯します。
- 3) ロータリ-SWを“S”にするとシングルフェーダーにて0~100%の調光ができます。
- 4) ロータリ-SWを“M1”(“M2”)にするとマスターフェーダー1.(2.)にて調光制御された信号とシングルフェーダーにて調光制御された信号の合成信号が出ます。  
(マスターフェーダー1とマスターフェーダー2はロータリ-SWにて自由に選択できます。)

材質 : 箱体・扉・枠体 SPCCt1.6  
 処理 : メラミン樹脂焼付塗装  
 色 : マンセル 2.5Y9/2半ツヤ(本体)  
       マンセル 2.5Y9/2半ツヤ(操作パネル)

※ この操作卓のシングルフェーダは4本です。

承認 APPROVED BY 	検図 CHECKED BY 	名称 TITLE TRD-04M リモコン操作卓	
設計 DESIGNED BY 	製図 DRAWN BY 	図面番号 DRAWING NO. A-CCA-200502	P-
TOKYO JAPAN <b>東芝ライテック株式会社</b> TOSHIBA LIGHTING & TECHNOLOGY CORP.		第三角法 3RD ANGLE PROJECTION	尺度 SCALE  単位 UNITS mm
保管 REGISTERED		7	8