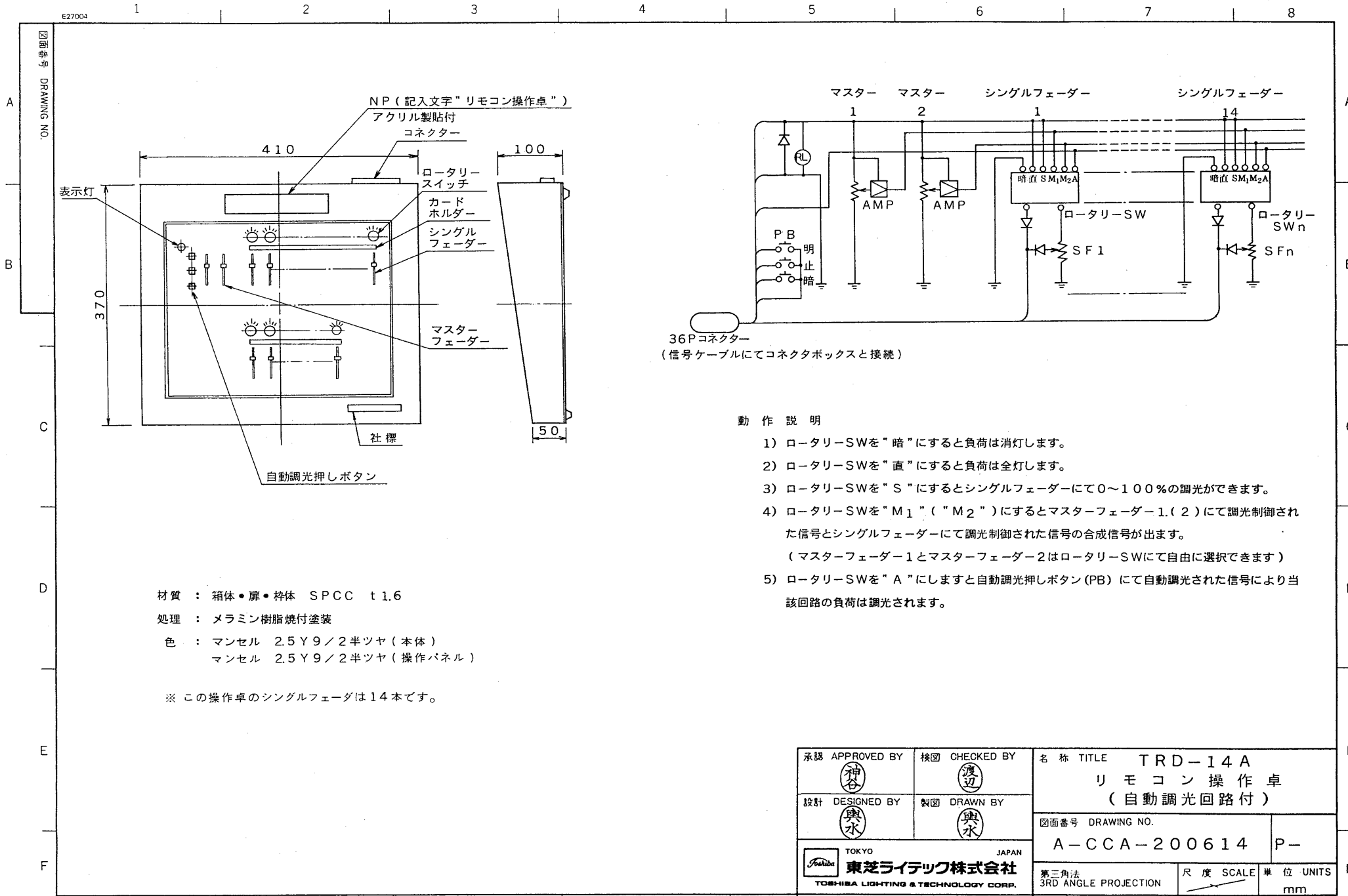
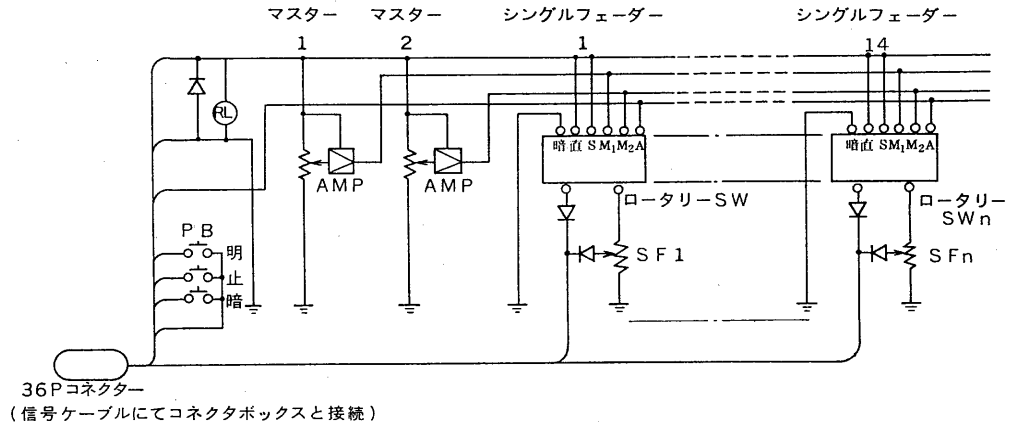
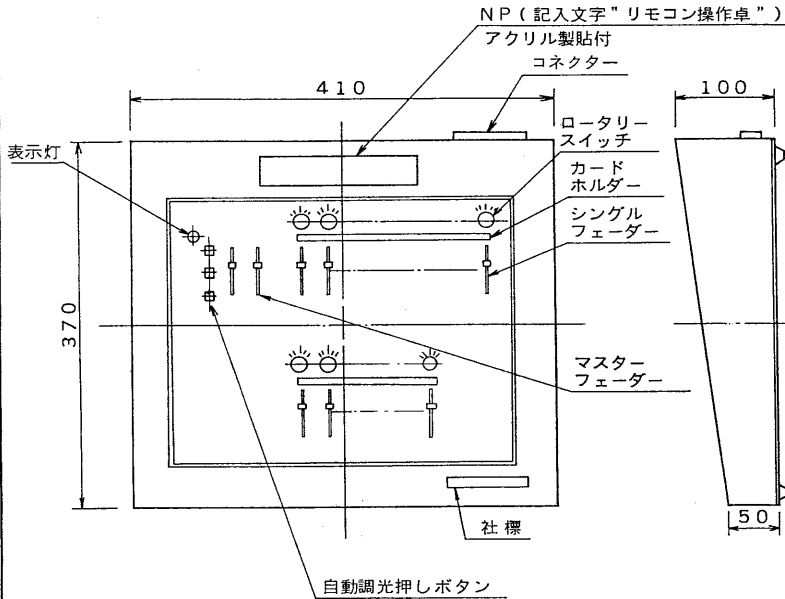


E27004



図面番号 DRAWING NO.



動作説明

- 1) ロータリー-SWを"暗"にすると負荷は消灯します。
- 2) ロータリー-SWを"直"にすると負荷は全灯します。
- 3) ロータリー-SWを"S"にするとシングルフェーダーにて0~100%の調光ができます。
- 4) ロータリー-SWを"M₁"("M₂")にするとマスターフェーダー1.(2)にて調光制御された信号とシングルフェーダーにて調光制御された信号の合成信号が出ます。
 (マスターフェーダー1とマスターフェーダー2はロータリー-SWにて自由に選択できます)
- 5) ロータリー-SWを"A"にしますと自動調光押しボタン(PB)にて自動調光された信号により当該回路の負荷は調光されます。

材質 : 箱体・扉・枠体 SPCC t1.6
 処理 : メラミン樹脂焼付塗装
 色 : マンセル 2.5Y9/2半ツヤ(本体)
 マンセル 2.5Y9/2半ツヤ(操作パネル)

※ この操作卓のシングルフェーダは14本です。

承認 APPROVED BY 	検図 CHECKED BY 	名称 TITLE TRD-14A リモコン操作卓 (自動調光回路付)	
設計 DESIGNED BY 	製図 DRAWN BY 	図面番号 DRAWING NO. A-CCA-200614	P-
TOKYO JAPAN 東芝ライテック株式会社 TOSHIBA LIGHTING & TECHNOLOGY CORP.		第三角法 3RD ANGLE PROJECTION	尺度 SCALE 単位 UNITS mm
保管 REGISTERED		7	8