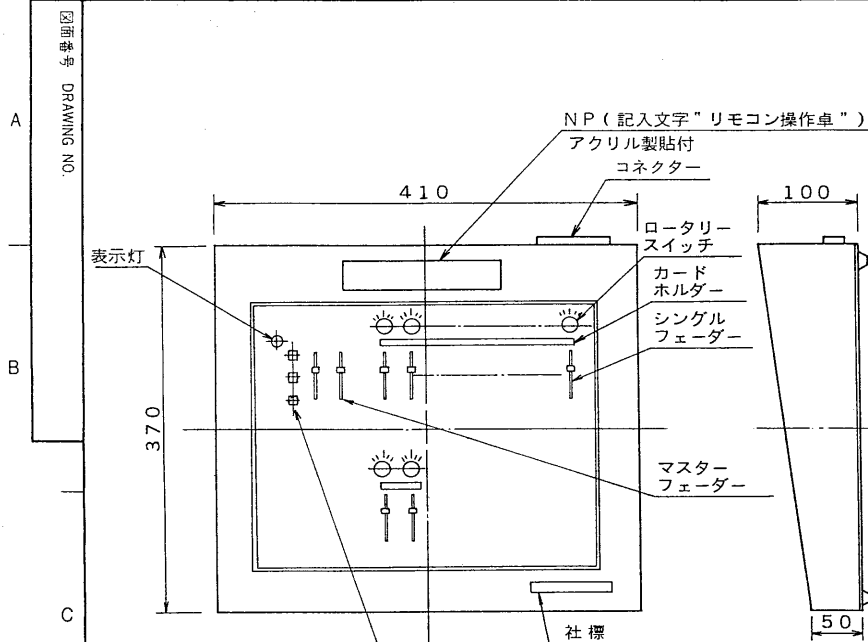


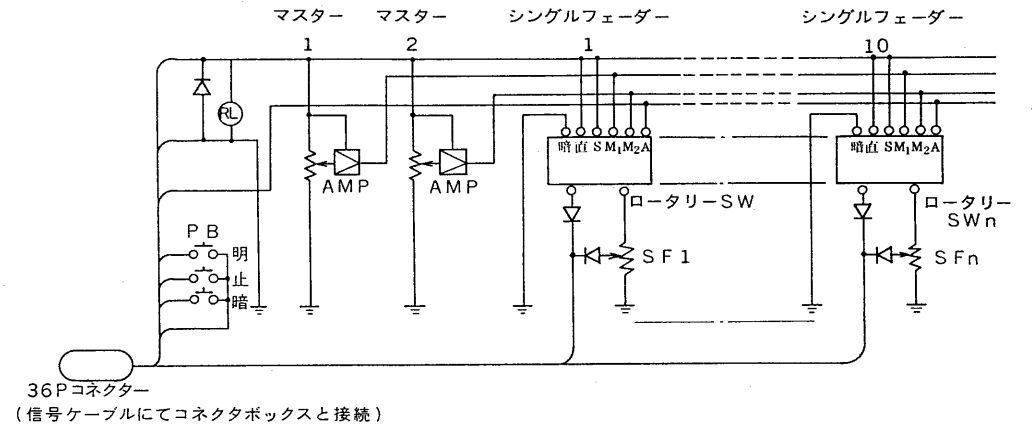
※施工上の注意とご使用上の注意はカタログ・取扱説明書をお読みください。

E27004







材質 : 箱体・扉・枠体 SPCC t1.6  
 処理 : メラミン樹脂焼付塗装  
 色 : マンセル 2.5 Y 9 / 2 半ツヤ (本体)  
       マンセル 2.5 Y 9 / 2 半ツヤ (操作パネル)

※ この操作卓のシングルフェーダは10本です。



動作説明

- 1) ロータリーSWを"暗"にすると負荷は消灯します。
- 2) ロータリーSWを"直"にすると負荷は全灯します。
- 3) ロータリーSWを"S"にするとシングルフェーダーにて0~100%の調光ができます。
- 4) ロータリーSWを"M<sub>1</sub>"("M<sub>2</sub>")にするとマスターフェーダー1.(2)にて調光制御された信号とシングルフェーダーにて調光制御された信号の合成信号が出ます。  
 (マスターフェーダー1とマスターフェーダー2はロータリーSWにて自由に選択できます)
- 5) ロータリーSWを"A"にしますと自動調光押しボタン(PB)にて自動調光された信号により当該回路の負荷は調光されます。

承認 APPROVED BY 	検図 CHECKED BY 	名称 TITLE TRD-10A リモコン操作卓 (自動調光回路付)	
設計 DESIGNED BY 	製図 DRAWN BY 	図面番号 DRAWING NO. A-CCA-200612	P-
TOSHIBA TOKYO JAPAN 東芝ライテック株式会社 TOSHIBA LIGHTING & TECHNOLOGY CORP.		第三角法 3RD ANGLE PROJECTION	尺度 SCALE 単位 UNITS mm
保管 REGISTERED		7	8

E27842-704('92.7)