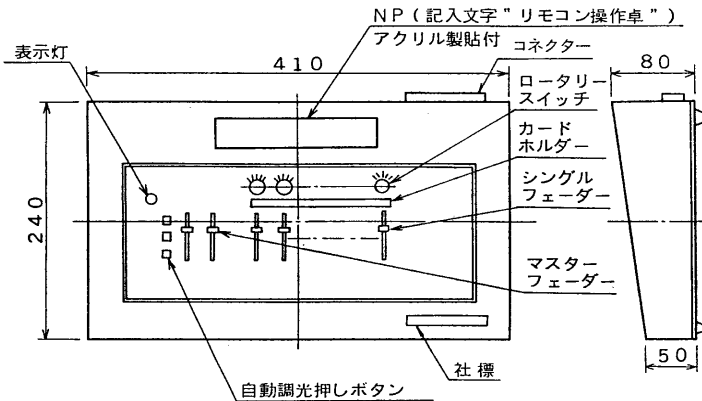


※施工上の注意とご使用上の注意はカタログ・取扱説明書をお読みください。

E27004

図面番号
DRAWING NO.

A
B
C
D
E
F

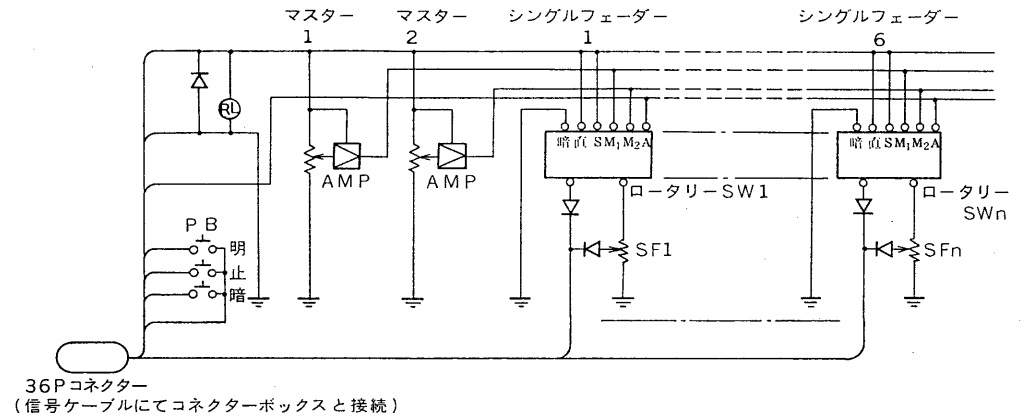


材質 : 箱体・扉・枠体 SPCCt1.6

処理 : メラミン樹脂焼付塗装

色 : マンセル 2.5Y9/2半ツヤ (本体)
マンセル 2.5Y9/2半ツヤ (操作パネル)

※ この操作卓のシングルフェーダは6本です。



36Pコネクター
(信号ケーブルにてコネクターボックスと接続)

動作説明

- 1) ロータリ-SWを"暗"にすると負荷は消灯します。
- 2) ロータリ-SWを"直"にすると負荷は全灯します。
- 3) ロータリ-SWを"S"にするとシングルフェーダーにて0~100%の調光ができます。
- 4) ロータリ-SWを"M₁" ("M₂")にするとマスターフェーダー1.(2)にて調光制御された信号とシングルフェーダーにて調光制御された信号の合成信号が出ます。
(マスターフェーダー1とマスターフェーダー2はロータリ-SWにて自由に選択できます)
- 5) ロータリ-SWを"A"にしますと自動調光押しボタン(PB)にて自動調光された信号により当該回路の負荷は調光されます。

E27842-702('92.7)

承認 APPROVED BY 	検図 CHECKED BY 	名称 TITLE TRD-06A リモコン操作卓 (自動調光回路付)
設計 DESIGNED BY 	製図 DRAWN BY 	図面番号 DRAWING NO. A-CCA-200513 P-
TOKYO JAPAN 東芝ライテック株式会社 TOSHIBA LIGHTING & TECHNOLOGY CORP. 保管 REGISTERED		第三角法 3RD ANGLE PROJECTION 尺度 SCALE 単位 UNITS mm

5 6 7 8