

※施工上の注意とご使用上の注意はカタログ・取扱説明書をお読みください。

E27005B

1 ('88. 9. 503)

2000. 05. 503

3

4

5

6

7

8

図面番号 DRAWING NO.

A

B

C

D

E

F

塗 装 色 : 本 体 5Y7/2半ツヤ
10YR3/2チヂミ
スタンド 10YR3/2チヂミ
整 流 器 N7 半ツヤ N.D.G

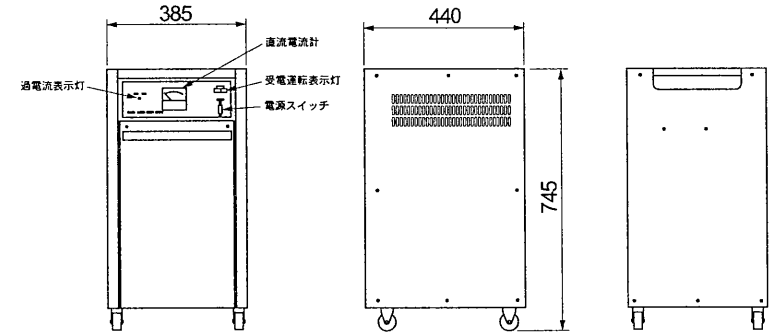
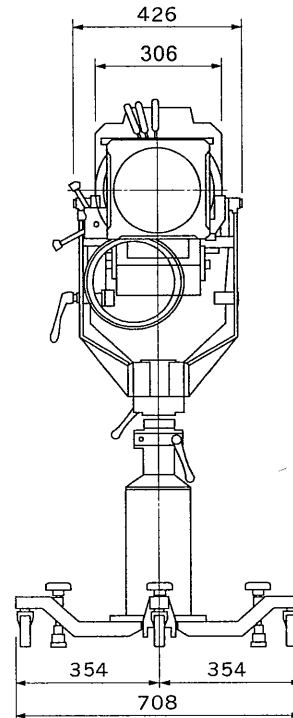
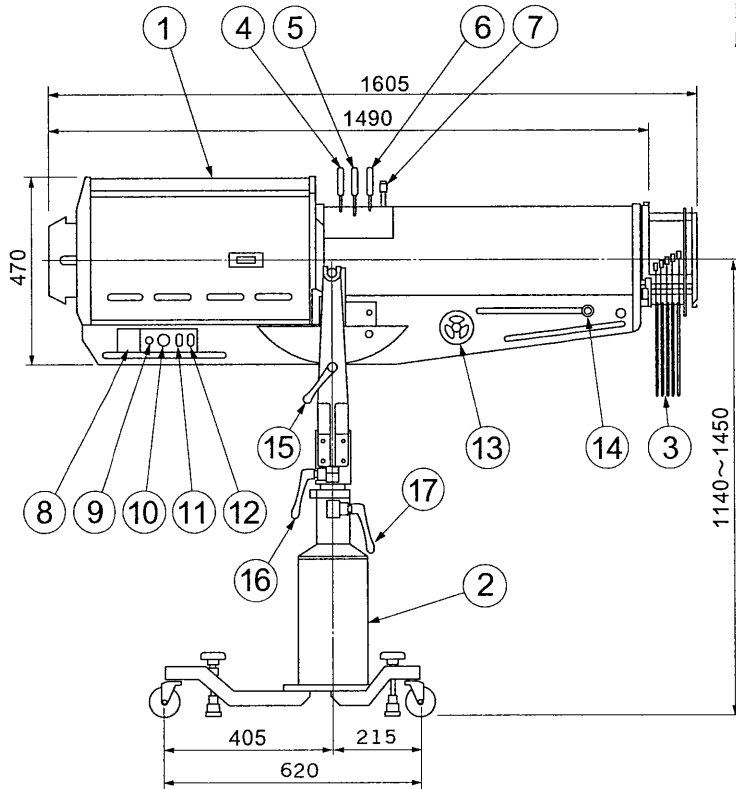
質 量 : 57.5 kg (本体)、45kg (スタンド)、63 kg (整流器)
電 球 : クセノン UXL-2000PR (1750W)
定格ランプ電流 : DC70A
標準ランプ電圧 : DC25V
実用電流範囲 : 56~70A
全 光 束 : 64,000 lm
発 熱 量 : 本 体 1720kcal/H 整流器 602kcal/H
照 射 角 度 : 上向き 10° 下向き45°
騒 音 : 距離1m 42ホーン以下

最高周囲温度 40℃
最高表面温度 124℃
最小照射距離 6m
最小離隔距離 0.3m

整流器仕様





入力使用電源 : 三相 (50/60Hz)
入力電圧 : 173/200V (切換)
消費電力 : 3400W
定格入力 : 4.2KVA
定格入力電流 : 14/12A
定格出力電圧 : 30VDC
出力電流 : 40~80A
出入カコードの接続 : 端子締め

部番	部 品 名
1	本 体
2	ス タ ン ド
3	カラーチェンジャ
4	ドウサカット
5	カ ッ タ
6	アイリスシャッタ
7	ソフトフォーカス (オプション)
8	アワーメータ (オプション)
9	受電表示ランプ
10	点灯押しボタンスイッチ
11	本体電源スイッチ
12	フル・ハーフスイッチ
13	焦点調整ハンドル
14	ズームハンドル
15	本体上下固定用ハンドル
16	本体左右固定用ハンドル
17	パイプ固定用ハンドル



整流器 KCX-80P1(設置型・三相用)単相用の移動型もあります

製造元:(株)ウシオユーテック

承認 APPROVED BY 	検図 CHECKED BY 	東芝舞台器具	
設計 DESIGNED BY 	製図 DRAWN BY 	名 称 2KWクセノンピンスポット	
TOSHIBA 東芝ライテック株式会社 <small>TOSHIBA LIGHTING & TECHNOLOGY CORP.</small>		形 名	SUPERSOL-2008SR
		図面番号	A-CDE-1200083-6
保管 REGISTERED	第三角法 3RD ANGLE PROJECTION	尺度 SCALE	単位 UNITS mm

1

2

3

4

7

8