

※施工上の注意とご使用上の注意はカタログ・取扱説明書をお読みください。

E27004A

1 '98. 2. 152 2

3

4

5

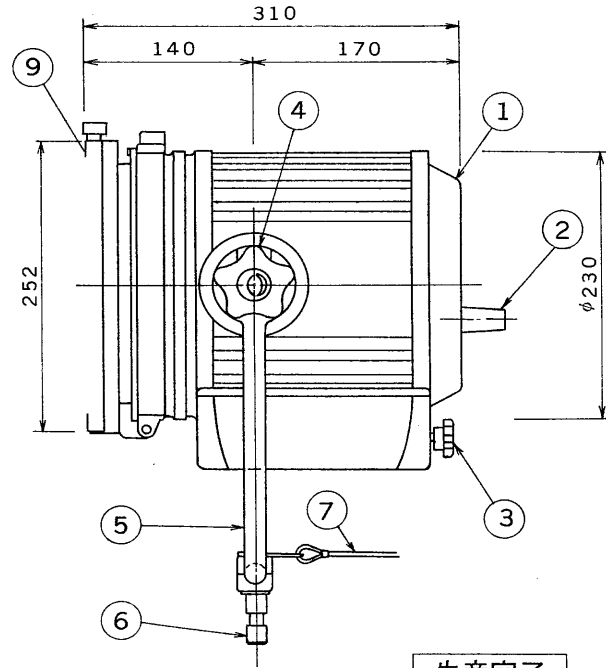
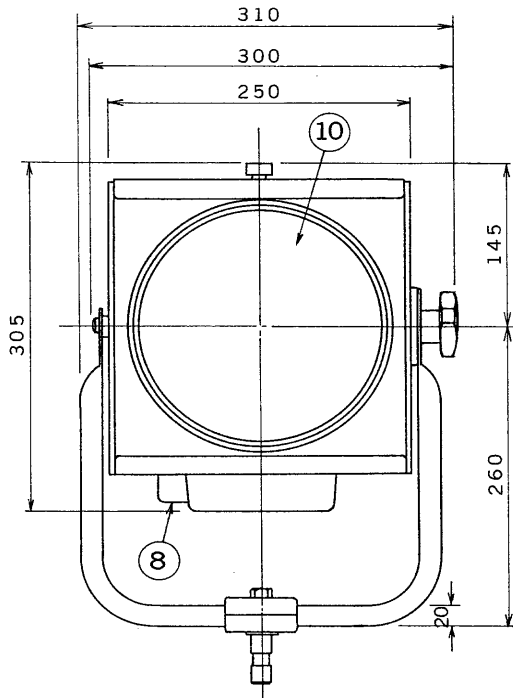
6

7

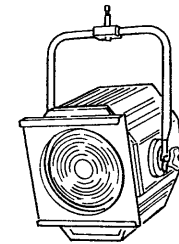
8

図面番号 DRAWING NO.

部番	部品名	個数	材質	摘要	部番	部品名	個数	材質	摘要
7	保護ワイヤ	1	SUS		1	本体	1	アルミ	t1.0
8	端子盤	1			2	ハンドル	1		
9	カラーフレーム枠受	1	SPC	カラーフレーム 245×245	3	フォーカス調整ハンドル	1		
10	フレネルレンズ	1	ガラス	D: φ200, F: 140	4	角度調整ハンドル	1		
					5	アーム	1	アルミ	φ19
					6	スピゴット	1	SS	φ17



塗装色：マンセル N 10 半ツヤ  
 質量：4.5 kg  
 ランプ：JP 100V 1000W  
 コード：ゴムキャップタイヤ 2φ 1.5m付  
 プラグ：C型 125V 20A



生産完了

承認 APPROVED BY 奥井	検図 CHECKED BY 奥井	東芝舞台器具	
設計 DESIGNED BY 高橋	製図 DRAWN BY 高橋	名称 アルミスポットライト 1000Wハロゲン8インチフレネルレンズ	
TOSHIBA 東芝ライテック株式会社 TOSHIBA LIGHTING & TECHNOLOGY CORP. 保管 REGISTERED		形名 TS-AF11081	図面番号 A-CDE-1000150-3
		第三角法 3RD ANGLE PROJECTION	

1

2

3

4

5

6

7

8