

※施工上の注意とご使用上の注意はカタログ・取扱説明書をお読みください。

E27004A

1 '98. 2.

152

2

3

4

5

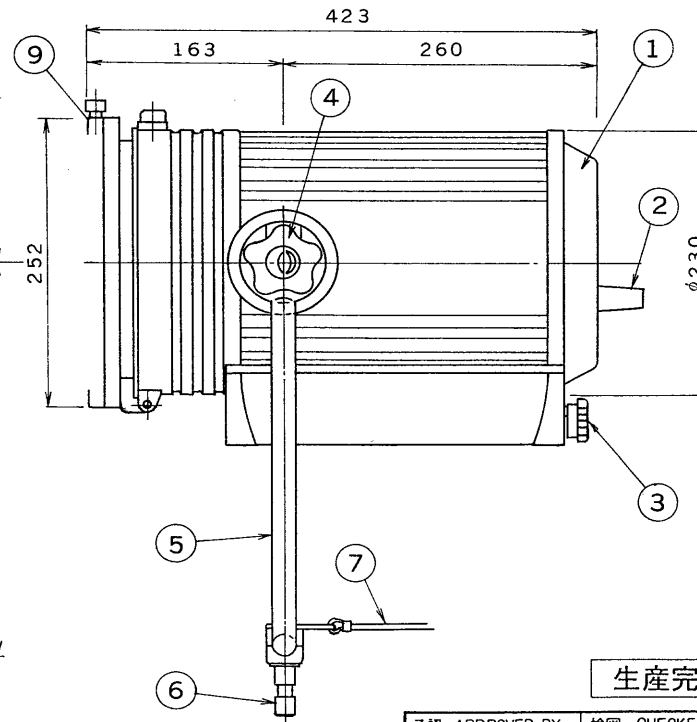
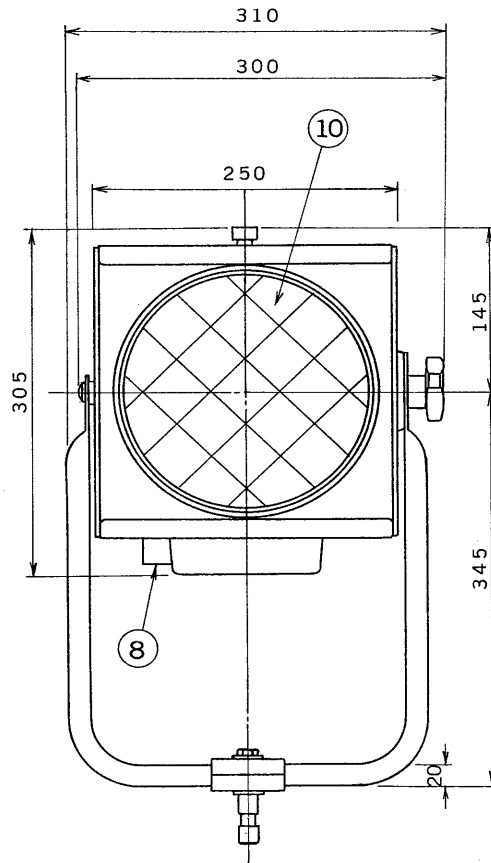
6

7

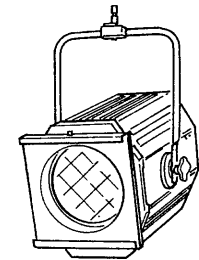
8

図面番号 DRAWING NO.

部番	部 品 名	個数	材 質	摘 要
1	本 体	1	アルミ	t1.0
2	ハ ン ド ル	1		
3	フォーカス調整ハンドル	1		
4	角度調整ハンドル	1		
5	ア ー ム	1	アルミ	φ19
6	スピゴット	1	SS	φ17
7	保護ワイヤ	1	SUS	
8	端 子 盤	1		
9	カラーフレーム枠受	1	SPC	カラーフレーム 245×245
10	平凸レンズ	1	ガラス	D:φ203, F:278



塗装色：マンセルN1.0半ツヤ
 質 量：6.5 kg
 ランプ：JP 100V 1000W
 コード：ゴムキャップタイヤ 2φ 1.5m付
 プラグ：C型 125V 20A



生産完了

承認 APPROVED BY 奥井	検図 CHECKED BY 奥井	東芝舞台器具	
設計 DESIGNED BY 高橋	製図 DRAWN BY 高橋	名称 アルミスポットライト 1000Wハロゲン8インチ平凸レンズ	
TOSHIBA 東芝ライテック株式会社 TOSHIBA LIGHTING & TECHNOLOGY CORP. 深 管 REGISTERED		形名 TS-AC11081	図面番号 A-CDE-1000140-3
		第三角法 3RD ANGLE PROJECTION	尺 度 SCALE 単位 UNITS mm